

aprilia

RS 50



aprilia part# 8202162

use+maintenancebook



Eerste editie: november 1998

Herdruk: mei 1999, februari 2000,
januari 2001

U herkent de officiële **aprilia**-bromfiets-
dealer aan dit logo op de deur of etalage:



Deze raamsticker wordt elk jaar verstrekt
en dient daarom actueel te zijn.

Vervaardigd en gedrukt door:

stp editing division
Soave (VERONA) - Italië
Tel. +39 - 045 76 11 911
Fax +39 - 045 76 12 241
E-mail: customer@stp.it
www.stp.it

In opdracht van:
aprilia s.p.a.

via G. Galilei, 1 - 30033 Noale (VE) - Italië
Tel. +39 - 041 58 29 111
Fax +39 - 041 44 10 54
www.aprilia.com

WAARSCHUWINGSBOOD- SCHAPPEN

De volgende waarschuwingen worden in
heel deze handleiding gebruikt om de vol-
gende boodschappen over te brengen:

**⚠ Veiligheidswaarschuwing. Wan-
neer u dit symbool aantreft op de
bromfiets of in de handleiding, dient u
rekening te houden met potentieel ge-
vaar voor persoonlijk letsel. Niet-nale-
ving van de aanwijzingen die worden
gegeven in de boodschappen voorafge-
gaan door dit symbool kan resulteren in
ernstige risico's voor de veiligheid van
uzelf en anderen en voor de bromfiets!**

⚠ WAARSCHUWING

Duidt op een potentieel gevaar dat kan
resulteren in ernstig letsel of zelfs de
dood.

⚠ OPGELET

Duidt op een potentieel gevaar dat kan
resulteren in licht persoonlijk letsel of
schade aan de bromfiets.

OPMERKING Het woord "OPMER-
KING" in deze handleiding gaat belangrijke
informatie of richtlijnen vooraf.

INFORMATIE

★ De handelingen voorafgegaan
door dit symbool dienen te worden
herhaald aan de andere zijde van de brom-
fiets.

Indien niet expliciet anders vermeld, moet
u voor de montage van de onderdelen de
stappen voor demontage in omgekeerde
volgorde herhalen.

Daar waar de termen "rechts" en "links"
worden gebruikt, wordt ervan uitgegaan
dat de rijder in normale rijhouding op de
bromfiets zit.

Elke verwijzing naar het gebruik van de
bromfiets met passagier heeft uitsluitend
betrekking op landen waar het rijden met
passagier is toegestaan.

WAARSCHUWINGEN - VOORZORGSMAATREGELEN - ALGEMENE OPMERKINGEN

Voordat u de motor start, dient u aandach-
tig dit boekje te lezen, in het bijzonder de
hoofdstukken "WAARSCHUWINGEN -
VOORZORGSMAATREGELEN - ALGE-
MENE OPMERKINGEN" en "VEILIG RIJ-
DEN".

Uw veiligheid en die van anderen hangt
niet alleen af van de snelheid van uw re-
flexen en uw behendigheid, maar ook van
de kennis van de bromfiets, van de staat
van onderhoud en van de basisregels voor
VEILIG RIJDEN. Daarom is het belangrijk
de bromfiets goed te leren kennen, zodat u
er zich veilig mee in het verkeer kunt bege-
ven.

OPMERKING Dit boekje hoort onlosmakelijk bij de motorfiets en moet in geval van verkoop worden overgedragen.

aprilia heeft bij de samenstelling van dit boekje de grootste zorg aan de dag gelegd, teneinde de gebruiker correcte en actuele informatie te verschaffen. Daar **aprilia** echter voortdurend het ontwerp van zijn producten verbetert, kunnen de kenmerken van uw motorfiets lichtjes afwijken van de in dit boekje beschreven kenmerken.

Indien u vragen heeft met betrekking tot de informatie in dit boekje, aarzel dan niet om contact op te nemen met uw officiële **aprilia**-dealer.

Voor controles en reparaties die niet expliciet in deze publicatie staan beschreven, de aanschaf van originele **aprilia**-reserveonderdelen, accessoires en andere producten, alsook specifieke adviezen, dient u zich uitsluitend te wenden tot de officiële **aprilia**-dealers en onderhoudscentra, die een betrouwbare en snelle service garanderen.

Wij danken u omdat u voor **aprilia** heeft gekozen en wensen u veel rijplezier.

Alle rechten voor wat betreft elektronische opslag, reproductie en volledige of gedeeltelijke aanpassing, op welke manier ook, zijn voorbehouden voor alle landen.

OPMERKING In sommige landen vereisen de van kracht zijnde milieuwetgeving en geluidsvoorschriften periodieke inspecties.

In deze landen moet de gebruiker van het voertuig:

- contact opnemen met een officiële **aprilia**-dealer om de niet-goedgekeurde onderdelen te laten vervangen door onderdelen die goedgekeurd zijn in het betreffende land;
- voor de vereiste periodieke inspecties uit.

OPMERKING Bij aankoop van deze motorfiets dient u in de navolgende figuur de identificatiegegevens te vermelden die op het IDENTIFICATIE-ETIKET VERVANGINGSONDERDELEN STAAN. Het etiket bevindt zich onder het zadel van de rijder; om het te kunnen lezen, dient u het bestuurderszadel te verwijderen, zie pag. 52 (DEMONTEREN VAN HET ZADEL VAN DE RIJDER).

aprilia		YEAR		Y	1	2	3	4	
		I.M.		A	B	C	D	E	
SPARE PARTS IDENTIFICATION									
I	UK	A	P	SF	B	D	F	E	GR
NL	CH	DK	J	SGP	SLO	IL	ROK	MAL	RCH
HR	AUS	USA	BR	RSA	NZ	CDN			

Dit zijn identificatiegegevens van:

- YEAR = bouwjaar (Y, 1, 2, ...);
- I.M. = wijzigingscode (A, B, C, ...);
- LANDENCODES = land van homologatie (I, UK, A, ...).

Ze dienen te worden doorgegeven aan de

officiële **aprilia**-dealer bij de aankoop van vervangingsonderdelen of accessoires die specifiek zijn voor uw model.

In deze handleiding worden de volgende symbolen gebruikt om de verschillende versies aan te duiden:

ASD versie automatische lichtschakelaar (Automatic Switch-on Device)




OPT optie

⚙️ versie met katalysator

VERSIE VOOR:

- | | |
|-------------------------------|-----------------------------|
| I Italië | SGP Singapore |
| UK Verenigd Koninkrijk | SLO Slovenië |
| A Oostenrijk | IL Israël |
| P Portugal | ROK Zuid-Korea |
| SF Finland | MAL Maleisië |
| B België | RCH Chili |
| D Duitsland | HR Kroatië |
| F Frankrijk | AUS Australië |
| E Spanje | USA Verenigde Staten |
| GR Griekenland | BR Brazilië |
| NL Nederland | RSA Zuid-Afrika |
| CH Zwitserland | NZ Nieuw-Zeeland |
| DK Denemarken | CDN Canada |
| J Japan | |

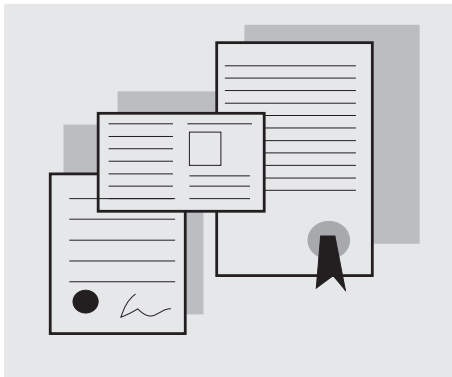
ALGEMENE INHOUD

VEILIG RIJDEN	5	VERSIE MET AUTOMATISCHE	BOUGIE	58
BASISREGELS VOOR DE VEILIGHEID	6	LICHTONTSTEKING ASD	ACCU	59
KLEDING	9	KATALYTISCHE	NA LANGE INACTIVITEIT VAN DE ACCU ...	59
ACCESSOIRES	10	GELUIDDEMPER   	CONTROLLEREN EN REINIGEN	
LADING	10	RICHTLIJNEN VOOR GEBRUIK	VAN DE ACCU-AANSLUITINGEN	60
PLAATSING VAN DE HOOFDELEMENTEN	12	CONTROLES VOORAF	DEMONTENEREN VAN DE ACCU	60
PLAATSING VAN DE INSTRUMENTEN/ BEDIENINGSELEMENTEN	14	STARTEN	CONTROLLEREN	
INSTRUMENTEN EN CONTROLELAMPJES ...	14	VERTREKKEN EN RIJDEN	VAN HET ELEKTROLYTPEIL	61
TABEL INSTRUMENTEN EN		INRIJDEN	OPLADEN VAN DE ACCU	61
CONTROLELAMPJES	15	STOPPEN	MONTEREN VAN DE ACCU	61
BELANGRIJKSTE ONAFHANKELIJKE BEDIENINGSELEMENTEN	16	PARKEREN	VERVANGING VAN DE ZEKERING	62
BEDIENINGSELEMENTEN		RAADGEVINGEN TER	REINIGEN VAN DE UITLAATDEMPER	
OP DE LINKERSTUURHELFT	16	VOORKOMING VAN DIEFSTAL	EN DE UITLAATPIJP	62
BEDIENINGSELEMENTEN		ONDERHOUD	CONTROLLEREN	
OP DE RECHTERSTUURHELFT	17	ONDERHOUDSSCHEMA	VAN DE ZIJSTANDAARD	
BEDIENINGSELEMENTEN OP DE		IDENTIFICATIEGEGEVENS	EN DE VEILIGHEIDSSCHAKELAAR	64
CARBURATEUR	17	DE BROMFIETS OP DE VORSTE	CONTROLLEREN	
CONTACTSCHAKELAAR	18	STANDAARD ZETTEN	VAN DE SCHAKELAARS	64
STUURSLLOT	18	DE BROMFIETS OP DE ACHTERSTE	AFSTELLEN VAN DE VERTICALE	
HULPUITRUSTING	19	STANDAARD ZETTEN	LICHTBUNDEL VAN DE KOPLAMP	65
HANDSCHOEN-/		CONTROLLEREN VAN HET	GLOEILAMPEN	65
GEREEDSCHAPSSETKASTJE	19	TRANSMISSIEOLIEPEIL EN BIJVULLEN	VERVANGEN VAN DE GLOEILAMPEN	
VERLENGSTUK VOOR		VERVERSEN VAN DE TRANSMISSIEOLIE	VAN DE KOPLAMP	66
ACHTERSPATBORD	19	VOORWIEL	VERVANGEN VAN DE GLOEILAMPEN VAN	
SPECIAAL GEREEDSCHAP OPT	20	ACHTERWIEL	DE VORSTE EN ACHTERSTE	
BELANGRIJKSTE ONDERDELEN	21	TRANSMISSIEKETING	RICHTINGAANWIJZERS	67
BRANDSTOF	21	DEMONTENEREN VAN HET ZADEL	VERVANGEN VAN DE GLOEILAMP	
TRANSMISSIEOLIE	21	VAN DE RIJDER	VAN HET ACHTERLICHT	68
REMVLOEISTOF - aanbevelingen	22	VERWIJDEREN	VERVOER	69
SCHIJFREMME		VAN DE ZIJMOTORSCHERMEN	LEDIGEN	
VOORREM	23	OMHOOG ZETTEN	VAN DE BRANDSTOFTANK	69
ACHTERREM	24	VAN DE BRANDSTOFTANK	REINIGING	70
OLIERESERVOIR	25	LUCHTFILTER	LANGE PERIODE VAN STILSTAND	71
AFSTELLEN VAN DE SCHAKELHENDEL	25	VERWIJDEREN VAN DE UITLAATDEMPER	TECHNISCHE GEGEVENS	72
AFSTELLEN VAN DE ACHTERREM	26	CONTROLLEREN VAN DE VOOR- EN DE	SMEERMIDDELENTABEL	75
AFSTELLEN VAN DE KOPPELING	27	ACHTEROPHANGING	Importeurs	78-79
KOELVLOEISTOF	28	CONTROLLEREN VAN DE SLIJTAGE	ELEKTRISCH SCHEMA - RS 50	80
BANDEN	29	VAN DE REMBLOKJES	LEGENDA ELEKTRISCH SCHEMA - RS 50	.81
		AFSTELLING VAN HET		
		STATIONAIRE TOERENTAL		
		AFSTELLEN VAN DE GASHENDEL		

aprilia



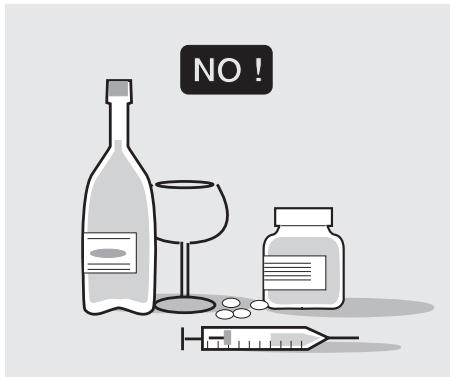
veilig rijden



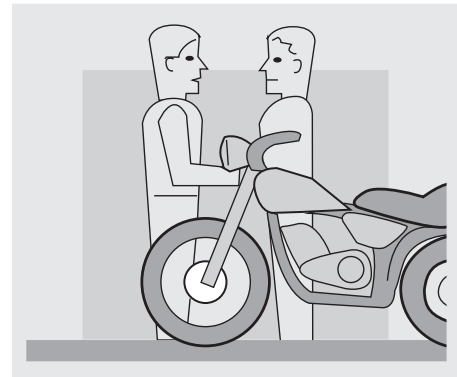
BASISREGELS VOOR DE VEILIGHEID

Om de bromfiets te mogen besturen is het nodig dat u aan alle wettelijke verplichtingen voldoet (rijbewijs, geestelijke en lichamelijke gezondheid, verzekering, nummerplaat, enz.).

U wordt aangeraden zich de bromfiets geleidelijk eigen te maken, daar waar weinig verkeer is of op terreinen die privé-eigendom zijn.

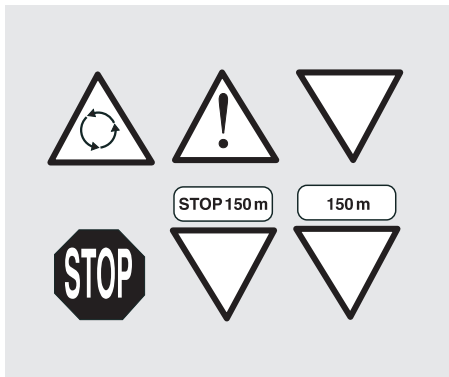


Het gebruik van bepaalde medicijnen, alcohol en verdovende middelen benadeelt in aanzienlijke mate de rijveiligheid. Verzekert u zich ervan dat u geestelijk en lichamelijk goed in staat bent te rijden, en rijd vooral niet bij vermoeidheid en slaperigheid.



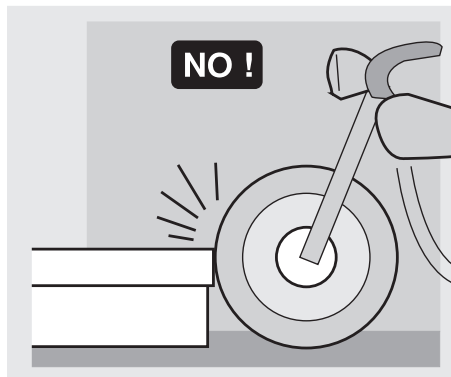
Het merendeel van de ongelukken is te wijten aan onervarenheid van de rijder.

Leen de bromfiets **NOOIT** uit aan beginners en overtuig u zich er in ieder geval van dat de rijder in het bezit is van de wettelijke vereisten voor het rijden.



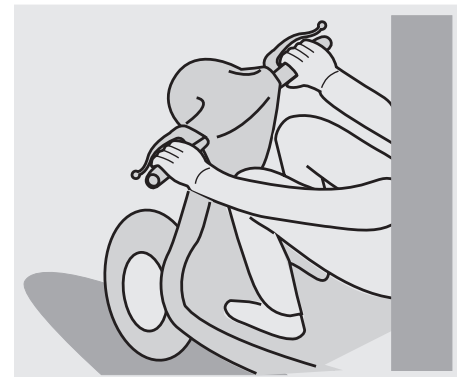
Volg nauwgezet de verkeersaanwijzingen en houd u aan de nationale en plaatselijke verkeersregels.

Vermijd plotselinge manoeuvres die gevaar opleveren voor uzelf en voor anderen (bijvoorbeeld: steigeren, te hard rijden enz.), en houd altijd rekening met de toestand van het wegdek, het zicht, enz.

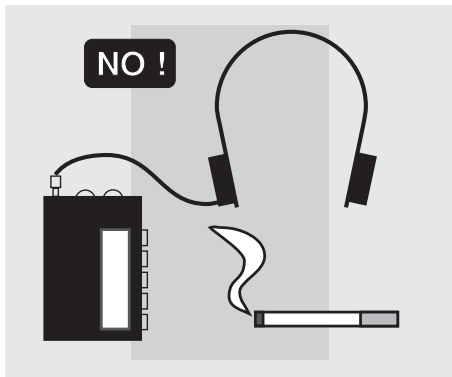


Bots niet tegen obstakels die schade aan het voertuig kunnen toebrengen of de controle over het voertuig kunnen doen verliezen.

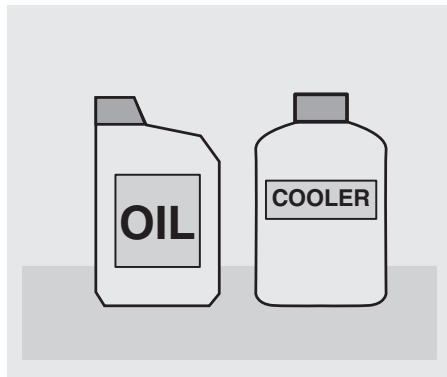
Rijd niet vlak achter andere voertuigen om u mee te laten “zuigen”.



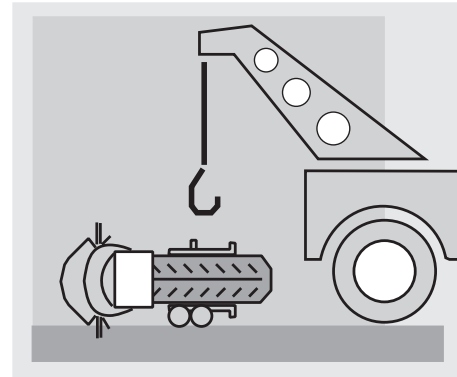
Houd altijd beide handen aan het stuur en de voeten op de pedalen (of de voetplanken) en neem een correcte rijkhouding aan. Vermijd absoluut rechtop te gaan staan tijdens het rijden of uw ledematen te strekken.



De rijder moet zich nooit af laten leiden of laten beïnvloeden door personen of handelingen (niet roken, eten, drinken, lezen, enz.) tijdens het rijden.



Gebruik de voorgeschreven koelvloeistof en olie, zoals beschreven in het “SMEER - SCHEMA”; controleer regelmatig of de olie en de koelvloeistof de voorgeschreven niveaus hebben.

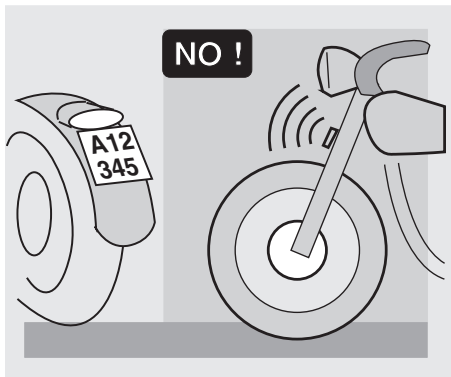


Controleer, als de bromfiets bij een onge- luk betrokken is geweest, of de bedie- ningsknoppen, -kabels, -slangen, het rem- systeem en de vitale delen niet beschadigd zijn.

Laat de bromfiets eventueel nakijken door een officiële **aprilia** dealer, met speciale aandacht voor het frame, het stuur, de ver- ring, de veiligheidsonderdelen en de onder- delen waarvan de gebruiker zelf niet in staat is te beoordelen of ze beschadigd zijn.

Meld elk mankement bij het functioneren aan de technici/mecaniciëns opdat de re- paratiewerkzaamheden vergemakkelijkt worden.

Rijd absoluut niet met de bromfiets wan- neer de beschadiging de rijveiligheid in ge- vaar brengt.

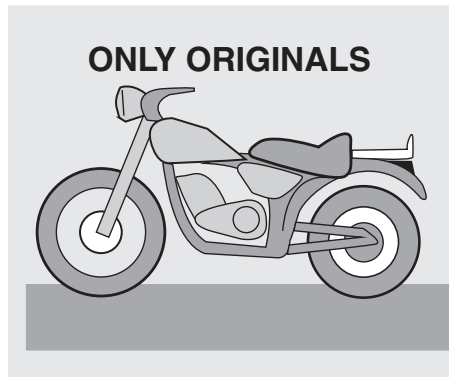


Verander nooit de plaats, de stand of de kleur van: de kentekenplaat, de richting-aanwijzers, de lichten en de claxon.

Modificaties aan de bromfiets doen de garantie onherroepelijk vervallen.

Elke eventuele verandering van de motor of andere delen die tot doel heeft de snelheid of het vermogen van de bromfiets op te drijven, is bij wet verboden; elke eventuele verandering die resulteert in een verhoging van de maximumsnelheid of van het slagvolume van de motor maakt van de bromfiets een bromfiets, wat de volgende verplichtingen voor de eigenaar met zich brengt:

- nieuwe homologatie;
- nieuwe inschrijving;
- aangepast rijbewijs.

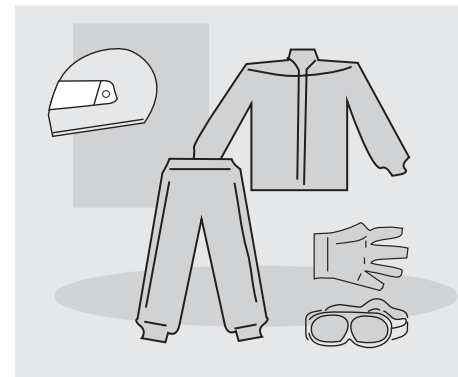


Bovendien doen dergelijke veranderingen de dekking van de verzekering teniet, aangezien verzekeringspolissen het aanbrengen van technische veranderingen met het doel het vermogen van het voertuig op te drijven, uitdrukkelijk verbieden.

Om de hierboven aangehaalde redenen, is niet-naleving van het verbod op het opdrijven van de prestaties strafbaar met de wettelijk voorziene sancties (waaronder inbeslagname van de bromfiets), die - al naargelang het geval - kunnen worden gecombineerd met de sancties voorzien voor het niet-dragen van de helm en/of het niet-gebruiken van de verzekeringsplaat en met de strafrechtelijke sancties voorzien voor het rijden met de bromfiets zonder bromfietscertificaat.

Houd geen snelheidswedstrijden met andere voertuigen.

Rijd uitsluitend op het wegdek.

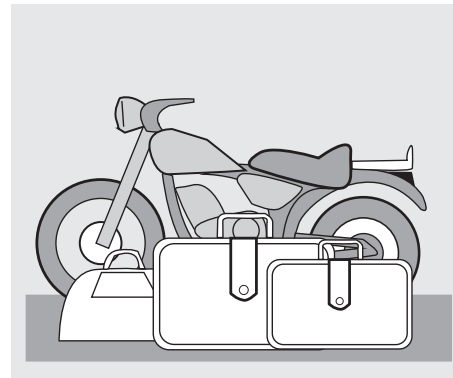
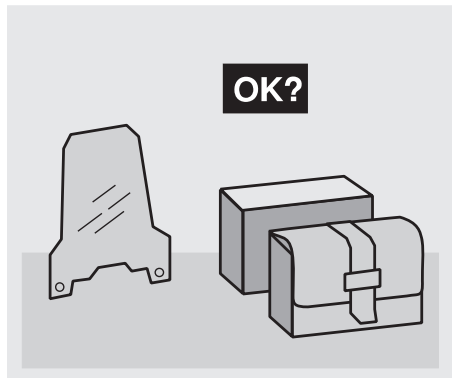
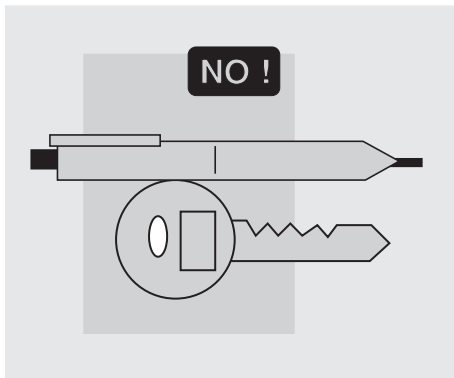


KLEDING

Voordat u gaat rijden dient u eraan te denken dat u altijd de helm op hebt; deze moet op de juiste wijze gedragen worden. Controleer of de helm gekeurd is, niet-beschadigd is, de juiste maat heeft en of het vizier schoon is.

Draag beschermende kleding; mogelijkere wijs met een heldere en/of reflecterende kleur. Zodoende bent u goed zichtbaar voor de andere weggebruikers en beperkt u hiermee het risico aangereden te worden. Bij een val hebt u zodoende ook een betere bescherming.

De kleding moet goed passen en aan de uiteinden gesloten zijn. Koorden, ceintuur en das mogen niet los hangen; voorkom dat deze of andere objecten het rijden kunnen beïnvloeden doordat ze verstrikt raken in bewegende delen of bedieningselementen.



Zorg ervoor dat u geen voorwerpen in uw zakken hebt die mogelijk gevaar opleveren bij een val, zoals puntige objecten als sleutels, pennen, glazen voorwerpen (hetzelfde geldt voor de eventuele passagier).

ACCESSOIRES

De gebruiker is persoonlijk verantwoordelijk voor de keuze van de installatie en het gebruik van de accessoires.

Denkt u er tijdens de montage aan dat geen onderdelen zoals de lichten of onderdelen die dienen voor het aangeven van de richting of voor geluidssignalen bedekt worden, waardoor deze onderdelen geheel of gedeeltelijk hun functie verliezen; belemmer ook niet de uitslag van de vering en de stuurhoek en de werking van de bedieningselementen.

Vermijd het gebruik van accessoires die de

toegang tot de bedieningselementen belemmeren, omdat zo de reactietijd in noodgevallen langer kan worden.

De gestroomlijnde accessoires en de grotere windschermen kunnen als ze op de bromfiets gemonteerd zijn de gevoeligheid ervan vergroten en zodoende de stabiliteit tijdens het rijden verminderen.

Controleer of de accessoires op degelijke wijze bevestigd zijn aan de bromfiets en geen gevaar opleveren tijdens het rijden. Niets toevoegen aan de elektrische installatie of hier iets aan veranderen, waardoor het maximale vermogen van de bromfiets overschreden zou kunnen worden. Hierdoor zou de bromfiets tijdens het rijden plotseling kunnen stoppen of er zou zich een gevaarlijk stroomtekort kunnen voordoen, zodat de claxon en de lichten niet meer functioneren.

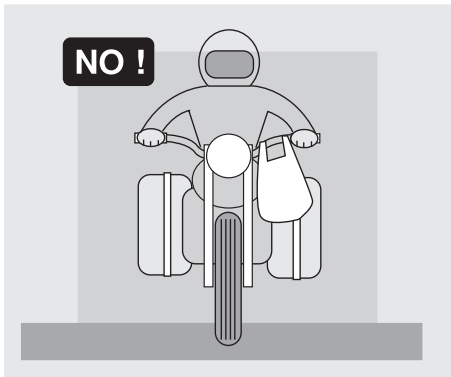
aprilia raadt het gebruik van originele accessoires aan (originele **aprilia** accessoires).

LADING

Wees voorzichtig bij het opladen van bagage en vervoer niet te veel lading.

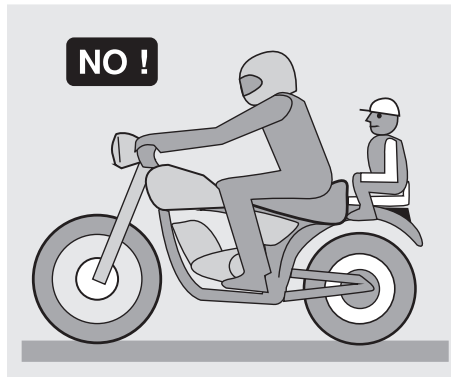
De bagage moet zich zo dicht mogelijk bij het zwaartepunt van de bromfiets bevinden en evenwichtig verdeeld zijn naar beide zijden van de bromfiets zodat er een optimale balans is.

Zorg er verder voor dat de lading goed is vastgemaakt op de bromfiets, vooral voor een lange rit.



Bevestig absoluut geen grote, zware en/of gevaarlijke voorwerpen aan het stuur, de spatborden en de vorken; dit vertraagt de reactiesnelheid van de bromfiets in de bochten en hindert de controle tijdens het rijden.

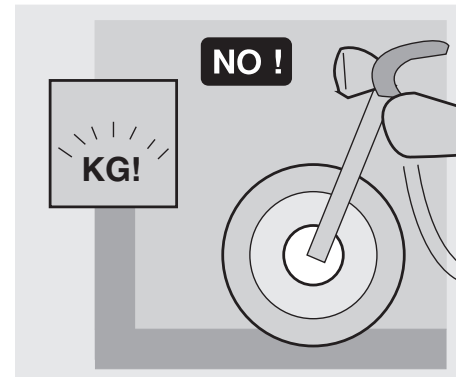
Bevestig niet teveel ruimte innemende bagage aan de zijkant van de bromfiets en voer ook niet de helm aan de daarvoor bestemde haak mee. Deze zaken zouden tegen personen of voorwerpen kunnen stoten, waardoor de rijder de controle over de bromfiets zou kunnen verliezen.



Vervoer geen bagage die niet goed bevestigd is aan de bromfiets.

Vervoer geen bagage die te ver uit de bagagedrager steekt of die de lichten, de claxon of de controlelampjes bedekt.

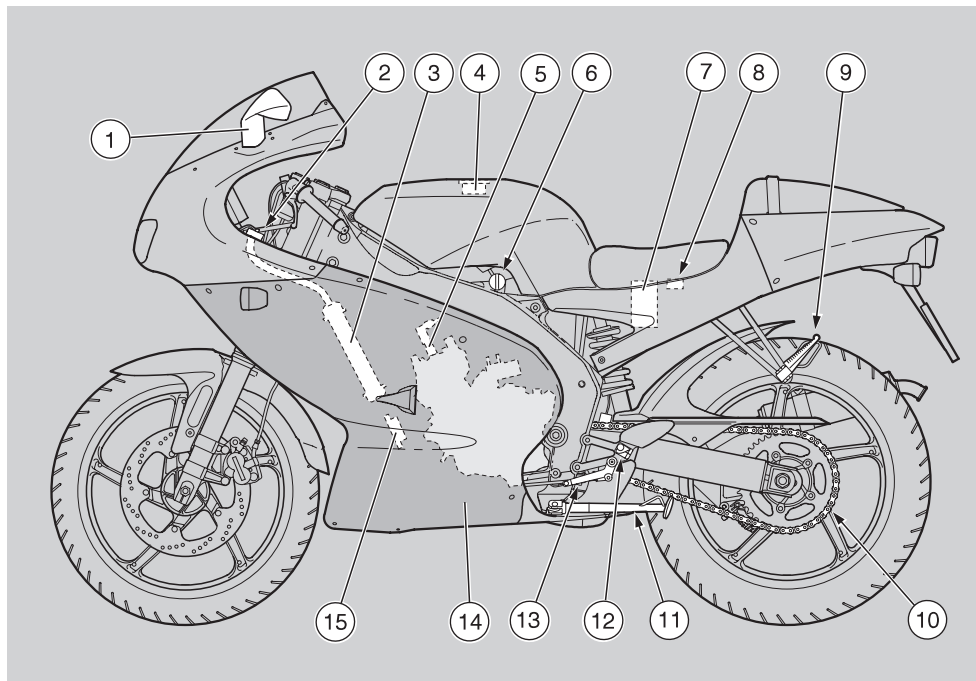
Vervoer geen dieren of kinderen op het handschoenkastje of op de bagagedrager.



Overschrijd niet de limiet voor vervoer die geldt voor iedere zijtas.

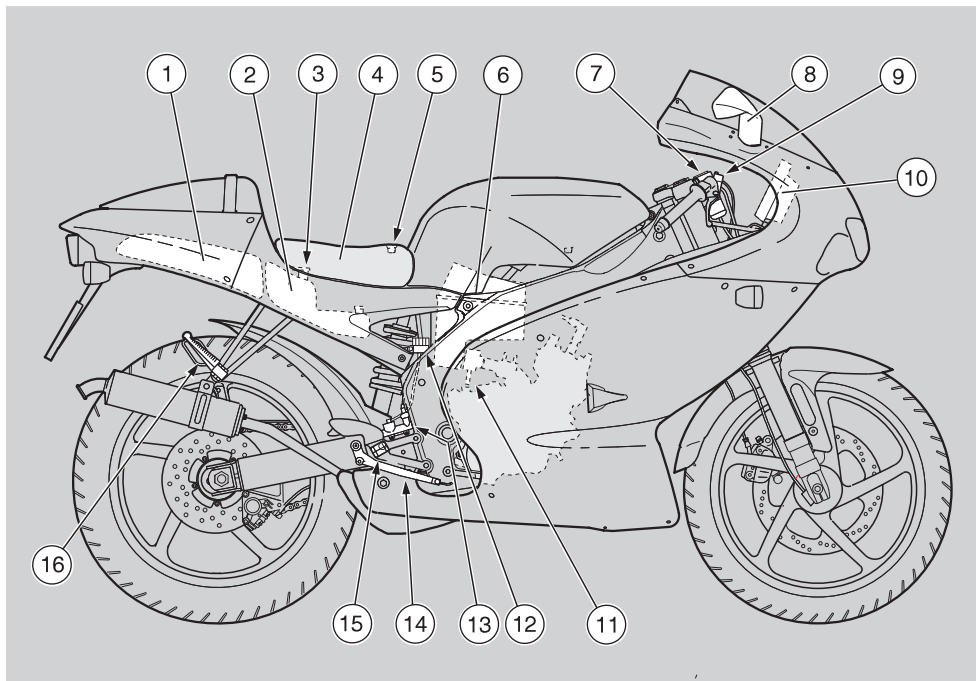
Teveel lading beïnvloedt de stabiliteit en de manoeuvreerbaarheid van de bromfiets.

PLAATSING VAN DE HOOFDELEMENTEN



LEGENDA

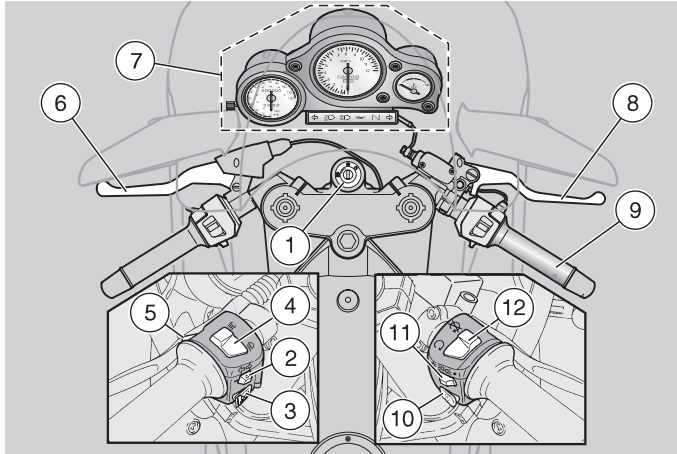
- | | | |
|--------------------------------|--|---|
| 1) Linker achteruitkijkspiegel | 8) Zekeringkastje | 12) Linker voetsteun rijder
(met veer, altijd uitgeklappt) |
| 2) Radiatordop | 9) Linker voetsteun duopassagier
(klikwerking, ingeklapt/uitgeklappt) | 13) Schakelpedaal |
| 3) Radiator | 10) Transmissieketting | 14) Linker motorscherm |
| 4) Tankdop | 11) Zijstandaard
(met automatische terugkeer) | 15) Claxon |
| 5) Bougie | | |
| 6) Brandstofkraan | | |
| 7) Accu | | |



LEGENDA

- | | | |
|-------------------------------------|---------------------------------|--|
| 1) Handschoen-/gereedschapsetkastje | 8) Rechter achteruitkijkspiegel | 15) Rechter voetsteun rijder
(met veer, altijd uitgeklaapt) |
| 2) Oliereservoir | 9) Voorremvloeistofreservoir | 16) Rechter voetsteun duopassagier
(klikwerking, ingeklapt/uitgeklaapt)
(in de landen waar dit is vereist) |
| 3) Dop oliereservoir | 10) Dashboard | |
| 4) Zadel van rijder | 11) Choke-hendel | |
| 5) Zadelslot | 12) Achterremvloeistofreservoir | |
| 6) Luchtfilter | 13) Achterrempomp | |
| 7) Contactslot/stuurslot | 14) Rempedaal achterrem | |

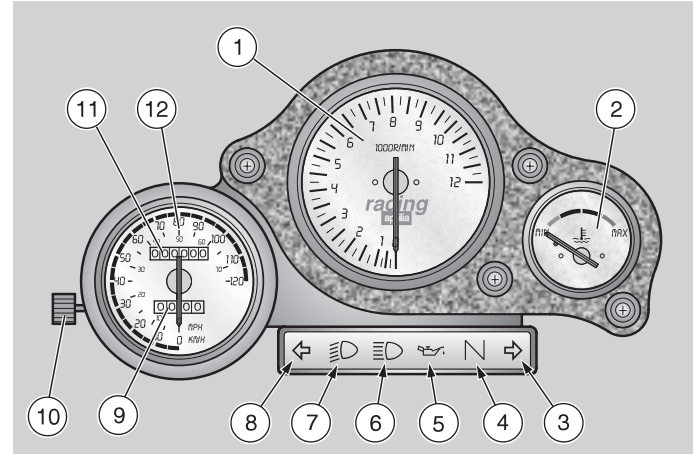
PLAATSING VAN DE INSTRUMENTEN/ BEDIENINGSELEMENTEN



LEGENDA

- 1) Contactschakelaar/stuurslot (○ - ☒ - Ⓜ)
- 2) Schakelaar richtingaanwijzers (↵↶)
- 3) Drukknop claxon (📢)
- 4) Dimlichtschakelaar (Ⓜ - ☒)
- 5) Drukknop grootlichtsignaal (☒)
- 6) Koppelingshendel
- 7) Instrumenten en controlelampjes
- 8) Voorremhendel
- 9) Gashendel
- 10) Startknop (🔌)
- 11) Lichtschakelaar (☒ - ☒ - ●) (niet voorzien op **ASD** versie)
- 12) Motorstopschakelaar (○ - ☒)
(in de landen waar dit is vereist)

INSTRUMENTEN EN CONTROLELAMPJES

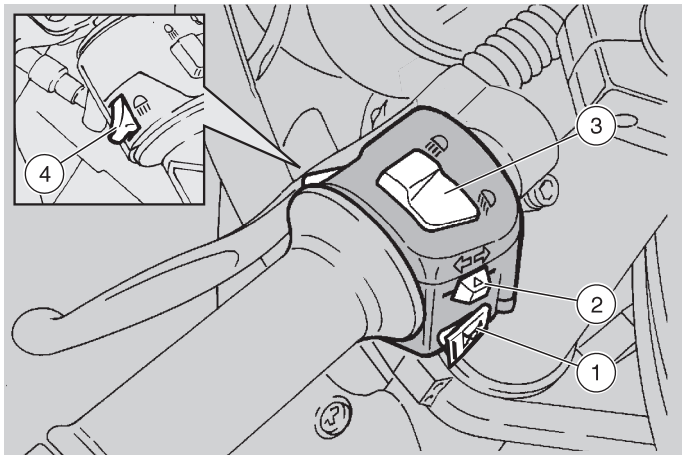


LEGENDA

- 1) Toerenteller
- 2) Meter koelvloeistoftemperatuur (Ⓜ)
- 3) Groen waarschuwingslampje rechter richtingaanwijzer (↵)
- 4) Groen waarschuwingslampje neutraalstand (N)
- 5) Rood waarschuwingslampje oliereserve (📢)
- 6) Blauw waarschuwingslampje grootlicht (☒)
- 7) Groen waarschuwingslampje dimlicht (Ⓜ)
- 8) Groen waarschuwingslampje linker richtingaanwijzer (↶)
- 9) Dagteller
- 10) Terugstellknop dagteller
- 11) Kilometertotaalteller
- 12) Snelheidsmeter
- 12) Snelheidsmeter - km/h-schaal alleen **AUS**

TABEL INSTRUMENTEN EN CONTROLELAMPJES

Beschrijving	Functie
Waarschuwinglampje rechter richtingaanwijzer (⇒)	Knippert wanneer de rechter richtingaanwijzer is ingeschakeld.
Waarschuwinglampje linker richtingaanwijzer (⇐)	Knippert wanneer de linker richtingaanwijzer is ingeschakeld.
Waarschuwinglampje grootlicht (☹)	Licht op wanneer de koplamp in de stand voor het "grootlicht" staat of wanneer het grootlichtsignaal wordt gebruikt.
Waarschuwinglampje dimlicht (☺)	Licht op wanneer de koplamp in de stand voor het dimlicht staat.
Toerenteller (tpm)	Geeft het aantal toeren per minuut van de motor aan.
Meter koelvloeistoftemperatuur (⤴)	<p>Geeft bij benadering de temperatuur van de koelvloeistof in de motor aan. Wanneer de wijzer boven het "min"-niveau staat, is de temperatuur voldoende om met de bromfiets te rijden. Het temperatuurbereik voor normaal rijden wordt aangeduid door de middelste zone op de schaal.</p> <p>Als de wijzer zich in de rode zone bevindt, moet u de motor stoppen en het koelvloeistofpeil controleren, zie pag. 28 (KOELVLOEISTOF).</p> <p>▲ OPGELET Als de maximaal toegestane temperatuur wordt overschreden (rode "max"-zone van de schaal), kan de motor ernstige schade oplopen.</p>
Waarschuwinglampje oliereserve (⛽)	<p>Licht op wanneer de hoeveelheid resterende olie in het reservoir 0,35 ℓ bedraagt.</p> <p>▲ OPGELET Als het waarschuwinglampje oplicht, betekent dit dat de oliereserve wordt gebruikt; vul in dit geval onmiddellijk olie bij, zie pag. 25 (OLIE-RESERVOIR).</p>
Waarschuwinglampje neutraalstand (N)	Licht op wanneer de versnelling in neutraal staat.
Dagteller	Geeft het aantal kilometers van een bepaald traject aan. Zet hem op nul met de terugstelknop.
Terugstelknop dagteller	Linksom draaien om de dagteller op nul te zetten.
Kilometertotaalteller	Geeft het totaal aantal gereden kilometers aan.
Snelheidsmeter	Geeft de rijsnelheid aan.



BELANGRIJKSTE ONAFHANKELIJKE BEDIENINGSELEMENTEN

OPMERKING De elektrische onderdelen werken enkel wanneer de contactschakelaar in de stand “O” staat.

De lichten werken enkel wanneer de motor draait.

BEDIENINGSELEMENTEN OP DE LINKERSTUURHELFT

- 1) **DRUKKNOP CLAXON** (📣)
De claxon treedt in werking wanneer de drukknop wordt ingedrukt.
 - 2) **SCHAKELAAR RICHTINGAANWIJZERS** (↔↔)
De schakelaar naar links zetten om aan te geven dat u links gaat afslaan; de schakelaar naar rechts drukken om aan te geven dat u rechts gaat afslaan. Op het midden van de schakelaar drukken om de richtingaanwijzer uit te zetten.
 - 3) **DIMLICHTSCHAKELAAR** (☞ - ☜)
Wanneer de lichtschakelaar in de stand “☞☞” staat: als de dimlichtschakelaar in de stand “☜☜” staat, brandt het grootlicht; als hij in de stand “☜☞” staat, brandt het dimlicht.
 - 3) **DIMLICHTSCHAKELAAR** (☞ - ☜) **ASD**
In de stand “☜☞” branden de parkeerlichten, de dashboardverlichting en het dimlicht altijd.
In de stand “☞☞” brandt het grootlicht.
- OPMERKING** De lichten kunnen enkel worden geëindigd door de motor af te zetten.
- 4) **DRUKKNOP GROOTLICHTSIGNAL** (☞☞)
U kan het grootlicht gebruiken om tegenliggers te verwittigen wanneer u inhaalt, bij gevaar of in een noodsituatie.

BEDIENINGSELEMENTEN OP DE RECHTERSTUURHELFT

- 1) MOTORSTOPSCHAKELAAR (○ - ☒)
(in de landen waar dit is vereist)

⚠ OPGELET

Bedien de motorstopschakelaar “○ - ☒” niet tijdens gewoon rijden.

Dit is een veiligheids- of noodschakelaar.

Met de schakelaar in de stand “○” kan de motor worden gestart; de motor wordt gestopt door de schakelaar in de stand “☒” te zetten.

⚠ OPGELET

Bij gestopte motor en met de contactschakelaar in de stand “○”, kan de accu ontladen worden.

Wanneer de bromfiets tot stilstand is gekomen nadat de motor is gestopt, moet u de contactschakelaar in de stand “☒” zetten.

- 2) KOPLAMPSCHAKELAAR (☼ - ☞ - ●)
(niet voorzien op de ASD versie)

Wanneer de lichtschaakelaar in de stand “●” staat, zijn de lichten uit; wanneer de schakelaar in de stand “☞” staat, branden de parkeerlichten en de dashboardverlichting; wanneer de schakelaar in de stand “☼” staat, branden de parkeerlichten, de dashboardverlichting en het dimlicht. Het grootlicht (☞ - ☞) kan worden bediend met de dimlichtschakelaar.

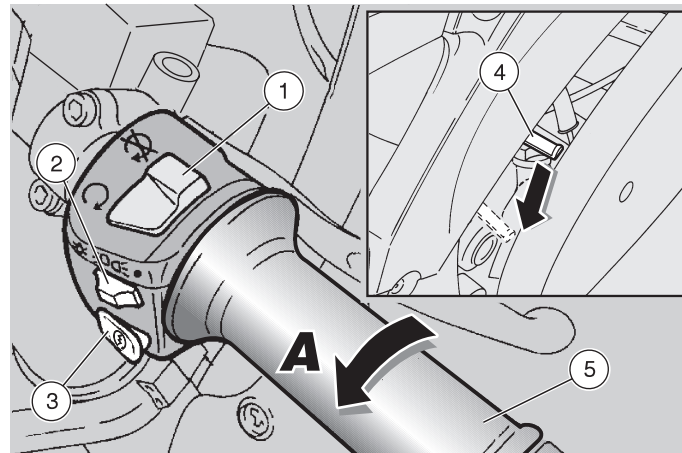
- 3) STARTKNOP (Ⓢ)

Wanneer de startknop “Ⓢ” wordt ingedrukt, doet de startmotor de motor draaien. Voor het starten, zie pag. 32 (STARTEN).

BEDIENINGSELEMENTEN OP DE CARBURATEUR

CHOKE-HENDEL

De choke-hendel (4) bevindt zich op de rechterzijde van de carburateur. Hij is langs boven bereikbaar via de opening tussen het scherm en het frame.



Zet de hendel omlaag om de startmotor voor het koud starten van de bromfiets te activeren.

Wanneer de motor is opgewarmd, dient u de choke-hendel als volgt uit te schakelen:

⚠ OPGELET

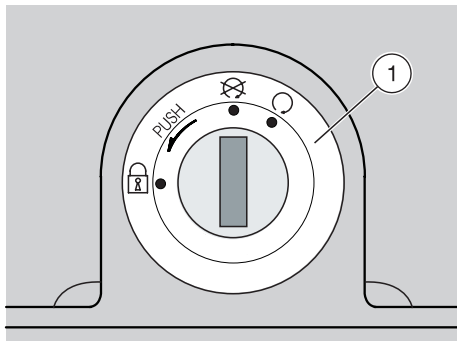
Zet de choke-hendel (4) niet terug met de hand, daar hij automatisch naar zijn beginpositie terugkeert wanneer aan de gashendel (5) wordt gedraaid.

Laat de choke-hendel niet (4) omlaag staan.

Geef niet onnodig gas.

- ◆ Draai de gashendel (5) volledig open (Pos. A) en laat hem dan onmiddellijk los.

Een metaalachtige klik wijst erop dat de choke-hendel (4) naar zijn beginpositie is teruggekeerd.



CONTACTSCHAKELAAR

De contactschakelaar (1) bevindt zich op de stuurkolomplaat.

OPMERKING De sleutel bedient de contactschakelaar/het stuurslot, het zadelslot en het brandstoftankslot.

Bij de bromfiets worden twee sleutels geleverd (één reservesleutel).



STUURSLOT

⚠ WAARSCHUWING

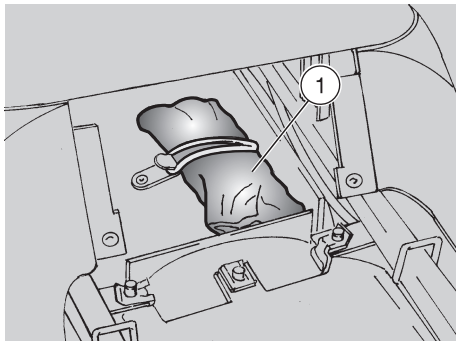
Draai de sleutel nooit in de stand “⊕” terwijl u rijdt, om te vermijden dat u de controle over de bromfiets verliest.

BEDIENING

Om het stuur te vergrendelen:

- ◆ Draai het stuur volledig naar links (of naar rechts).
- ◆ Draai de sleutel in de stand “⊗”.
- ◆ Druk de sleutel in en draai hem in de stand “⊕”.
- ◆ Trek de sleutel uit het contact.

Stand	Functie	Uittrekken sleutel
 Stuurslot	Het stuur is vergrendeld. Het is onmogelijk de motor te starten en de lichten te ontsteken.	De sleutel kan uit het contact worden getrokken.
	De motor kan niet worden gestart en de lichten kunnen niet worden ontstoken.	De sleutel kan uit het contact worden getrokken.
	De motor kan worden gestart en de lichten kunnen worden ontstoken.	De sleutel kan niet uit het contact worden getrokken.



HANDSCHOEN- /GEREEDSCHAPSSETKASTJE

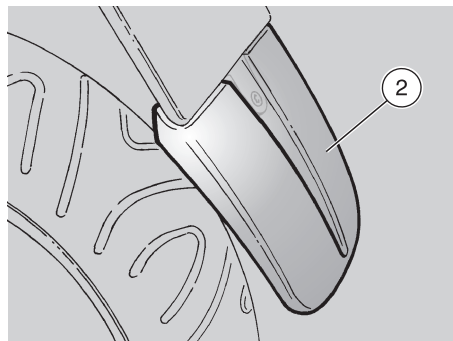
Het handschoen-/gereedschapssetkastje bevindt zich onder het zadel van de rijder; u kunt er als volgt bij komen:

♦ Demonteer het zadel van de rijder, zie pag. 52 (DEMONTENEREN VAN HET ZADDEL VAN DE RIJDER).

De gereedschapsset (1) bevat:

- Inbussleutels van 3 mm, 4 mm, 5 mm
- Steeksleutel van 10-11 mm
- Bougiesleutel van 21-22 mm
- Dubbele kruiskopschroevendraaier
- Gebogen pin voor dopsleutel
- Gereedschapstasje

Max. toegestaan gewicht: 1,5 kg



ACHERSPATBORD (in de landen waar dit is vereist)

Het verlengstuk van het achterspatbord (2) is bijzonder nuttig wanneer het wegdek nat is; het beperkt de hoeveelheid opspattend water van het achterwiel.

OPMERKING Het verlengstuk van het achterspatbord (2) wordt standaard geleverd in landen waar dit onderdeel wettelijk verplicht is.

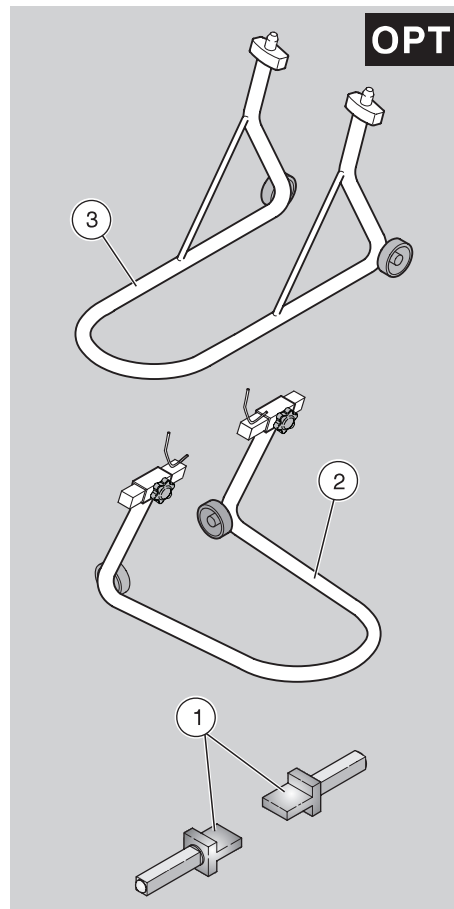




Gereedschap	Werkzaamheden	Pag.
Steunpinnen (1) voor de achterstandaard	De bromfiets op de achterstandaard zetten.	43
Achterste standaard (2)	Demonteren van achterwiel. Afstellen van de transmissieketting.	48 50
Voorste standaard (3)	Demonteren van voorwiel.	46

SPECIAL GEREEDSCHAP **OPT**

Voor het uitvoeren van specifieke werkzaamheden is het raadzaam het volgende speciaal gereedschap te gebruiken (verkrijgbaar bij een officiële **aprilia**-dealer).

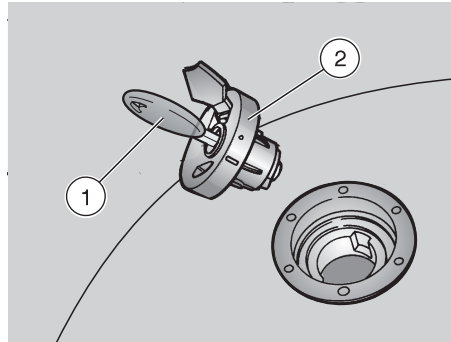


BELANGRIJKSTE ONDERDELEN

BRANDSTOF

⚠ WAARSCHUWING

De brandstof die gebruikt wordt voor verbrandingsmotoren is uiterst ontvlambaar en kan in bepaalde omstandigheden explosief worden. Het is belangrijk dat het tanken en de onderhoudswerkzaamheden in een goed geventileerde ruimte gebeuren en met afgezette motor. Niet roken gedurende het tanken of in de nabijheid van benzinedampen; in elk geval absoluut contact mijden met open vlammen, vonken en elke andere warmtebron, om te voorkomen dat de brandstof vlam vat of explodeert. Verder moet u ook voorkomen dat er benzine uit de tankopening stroomt, aangezien ze vlam kan vatten bij contact met de gloeiende delen van de motor. Voor het geval per ongeluk benzine buiten de tank terecht komt, moet u controleren of de plek waar de benzine is terechtgekomen geheel droog is en voor u gaat rijden moet u er zich van vergewissen dat er geen benzine op de hals van de benzinemond is achtergebleven. Loodvrije benzine zet uit onder invloed van zonnewarmte en zonnestraling. Vul de tank daarom nooit tot de rand. Mijd contact van benzine met de huid en inademing van dampen; zuig geen benzine op en breng de benzine niet over van één vat in een ander met behulp van een slang.



LOOS BRANDSTOF NIET IN HET MILIEU. BUITEN BEREIK VAN KINDEREN HOUDEN.

Gebruik enkel gelode (4 Stars **UK**) of ongelode superbenezine, min. octaangetal 95 (N.O.R.M.) en 85 (N.O.M.M.).

AUS Gebruik uitsluitend loodvrije benzine, in overeenstemming met de norm DIN 51607, min. octaangetal 95 (N.O.R.M.) en 85 (N.O.M.M.).

INHOUD BRANDSTOFTANK
(reserve inbegrepen): 13 ℓ

TANKRESERVE: 2,6 ℓ (mechanische reserve).

Ga als volgt te werk om te tanken:

- ◆ Steek de sleutel (1) in het slot op de brandstofklep (2).
- ◆ Draai de sleutel linksom, trek en open de brandstoftankklep.

TRANSMISSIEOLIE

Controleer het transmissieoliepeil om de 4000 km (2500 mi), zie pag. 44 (CONTROLLEREN VAN HET TRANSMISSIEOLIEPEIL EN BIJVULLEN).

Ververs de transmissieolie na de eerste 500 km (312 mi) en daarna telkens om de 8000 km (5000 mi), zie pag. 45 (VERVERSEN VAN DE TRANSMISSIEOLIE).

OPMERKING Gebruik 75W-90 olie van hoge kwaliteit, zie pag. 75 (SMEERMIDDELENTABEL).

⚠ OPGELET

Olie kan leiden tot ernstige beschadiging van de huid bij dagelijkse en langdurige aanraking.
Na gebruik van olie uw handen goed wassen.

Loos de olie niet in het milieu.
Bewaar de olie in een afgesloten vat en breng afgewerkte olie naar het benzinestation of naar een gemeentelijk verzamelpunt.

Het is aangeraden latex handschoenen te gebruiken om onderhoudswerken uit te voeren.



REMVLOEISTOF - aanbevelingen

OPMERKING Deze bromfiets is uitgerust met schijfremmen vooraan en achteraan, met afzonderlijke hydraulische circuits.

De volgende informatie heeft betrekking op slechts één remsysteem, maar geldt voor beide.

⚠ WAARSCHUWING

Plotselinge weerstand of verschillen in speling op de remhendel kunnen te wijten zijn aan onregelmatigheden in het hydraulische systeem.

In geval van twijfel met betrekking tot het goed functioneren van het remsysteem en als u niet in staat bent de normale controles zelf uit te voeren, moet u te rade gaan bij uw officiële **aprilia**-dealer.

⚠ WAARSCHUWING

Zie er goed op toe dat de remschijven niet fettig of smerig zijn, in het bijzonder na uitvoering van onderhoudswerkzaamheden of controles.

Controleer of de remleidingen niet gedraaid of versleten zijn.

Let op dat geen water of stof per ongeluk in het remcircuit terechtkomt.

Het is aangeraden latex handschoenen te gebruiken om onderhoudswerken uit te voeren.

Als de remvloeistof in contact komt met de huid of de ogen, kan dit leiden tot ernstige irritatie.

Was zeer grondig de delen van het lichaam die in contact zijn gekomen met de vloeistof. Raadpleeg een arts of een oogarts als de vloeistof in contact is gekomen met uw ogen.

Loos remvloeistof niet in het milieu.

BUITEN HET BEREIK VAN KINDEREN HOUDEN.

⚠ OPGELET

Wanneer u de remvloeistof gebruikt, moet u erop letten dat u er niet mee morst op de plastic of gelakte delen, omdat deze door de vloeistof kunnen worden aangetast.

SCHIJFREMMEN

⚠ WAARSCHUWING

De remmen zijn de belangrijkste onderdelen voor uw veiligheid, dus moeten zij te allen tijde in perfecte staat verkeren; controleer ze voor elke rit.

De remvloeistof moet eenmaal per jaar vervangen worden door een officiële **aprilia**-dealer.

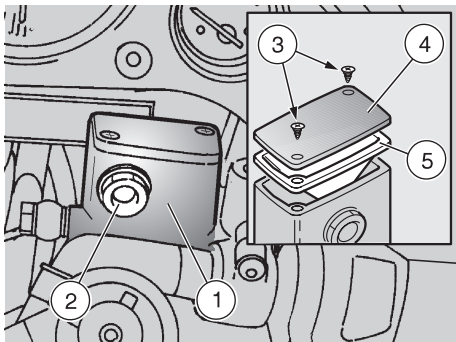
Gebruik remvloeistof van het type dat is aangegeven in het smeerschema, zie pag. 75 (SMEERMIDDELENTABEL).

Deze bromfiets is uitgerust met hydraulische schijfremmen vooraan en achteraan. Naarmate de remblokjes afslijten, neemt het vloeistofpeil af om de slijtage automatisch te compenseren.

Het voorremvloeistofreservoir bevindt zich op de rechterstuurhelft, naast de bevestiging van de voorremhendel.

Het achterremvloeistofreservoir bevindt zich onder het bovenste stuk van de kuip, op de rechterzijde van de bromfiets.

Controleer regelmatig het remvloeistofpeil in de reservoirs, zie pag. 23 (VOORREM), pag. 24 (ACHTERREM), en de slijtage van de remblokjes, zie pag. 56 (CONTROLEN VAN DE SLIJTAGE VAN DE REMBLOKJES).



VOORREM

CONTROLE

OPMERKING Zet de bromfiets op een stevige en effen ondergrond.

- ◆ Zet de bromfiets op de standaard.
- ◆ Draai het stuur naar links, zodat de vloeistof in het reservoir evenwijdig staat met de rand van het reservoir (1).
- ◆ Controleer of de remvloeistof in het reservoir het peilglas (2) volledig bedekt.
- ◆ Vul bij als dit niet het geval is.

BIJVULLEN

⚠ OPGELET

De remvloeistof kan uit het reservoir lopen. Trek de remhendel niet aan als de schroeven (3) los zijn en zeker niet als het deksel van het remvloeistofreservoir is verwijderd.

- ◆ Draai de twee schroeven (3) los.
- ◆ Verwijder de kap (4).

OPMERKING Houd de vloeistof in het reservoir evenwijdig met de rand van het reservoir.

⚠ WAARSCHUWING

Vermijd langdurige blootstelling van de remvloeistof aan lucht.

De remvloeistof is hygroscopisch, d.w.z. het neemt bij contact met lucht het in de lucht aanwezige vocht op. Laat de remvloeistofhouder niet langer openstaan dan nodig tijdens het bijvullen.

- ◆ Verwijder de afdichting (5).

⚠ OPGELET

Vul nooit bij tot boven het “MAX”-niveau.

Enkel wanneer nieuwe remblokjes worden gebruikt, is het aangeraden het reservoir tot het “MAX”-niveau te vullen.

Naarmate de remblokjes afslijten, neemt het vloeistofpeil af om de slijtage automatisch te compenseren.

Vul het reservoir niet tot het “MAX”-niveau wanneer de remblokjes versleten zijn, om te vermijden dat de vloeistof naar buiten stroomt wanneer de remblokjes worden vervangen.

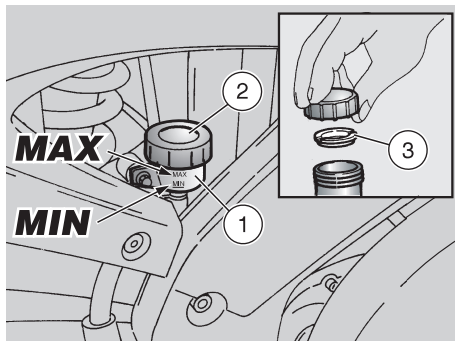
OPMERKING Om het “MAX”-peil te bereiken, moet u bijvullen tot het glas (2) volledig is bedekt, met de rand van het remvloeistofreservoir evenwijdig met de grond.

- ◆ Vul het reservoir met remvloeistof, zie pag. 75 (SMEERMIDDELENTABEL) tot het glaasje geheel bedekt is.
- ◆ Plaats de pakking (5) correct terug in haar zitting.
- ◆ Plaats de kap (4) terug.
- ◆ Draai de twee schroeven (3) vast.

⚠ OPGELET

Controleer de werking van de remmen. Neem zo nodig contact op met uw officiële **aprilia**-dealer.

Ingeval er teveel speling in de remhendel zit, u teveel elastische weerstand voelt of er lucht in het circuit is terechtgekomen, moet u contact opnemen met uw officiële **aprilia**-dealer, omdat kan blijken dat het remsysteem ontluicht moet worden.



ACHTERREM

CONTROLE

OPMERKING Zet de bromfiets op een stevige en effen ondergrond.

⚠ WAARSCHUWING

Gevaar voor vallen of omkantelen.

Wanneer de bromfiets wordt rechtgezet van de parkeerstand in de rijstand, gaat de standaard automatisch omhoog.

- ◆ Laat de bromfiets rechtop staan, zodat de vloeistof in het reservoir (1) evenwijdig blijft met de dop (2).
- ◆ Controleer of het vloeistofpeil boven het "MIN"-streepje staat.
- ◆ Als de vloeistof niet tot aan het "MIN"-streepje reikt, moet u bijvullen.

BIJVULLEN

⚠ OPGELET

De remvloeistof kan uit het reservoir lopen. Bedien de achterremhendel niet als de dop van het remvloeistofreservoir los is of is verwijderd.

- ◆ Schroef de dop (2) los en verwijder hem.

⚠ WAARSCHUWING

Vermijd langdurige blootstelling van de remvloeistof aan lucht.

De remvloeistof is hygroscopisch, d.w.z. het neemt bij contact met lucht het in de lucht aanwezige vocht op.

Laat de remvloeistofhouder niet langer openstaan dan nodig tijdens het bijvullen.

OPMERKING Zorg dat de vloeistof in het reservoir evenwijdig met de rand blijft staan (in horizontale stand), zodat tijdens het bijvullen geen remvloeistof wordt gemorst.

- ◆ Verwijder de afdichting (3).
- ◆ Vul met behulp van een spuit het remvloeistofreservoir (1), zie pag. 75 (SMEERMIDDELENTABEL) tot het voorgeschreven niveau tussen het "MIN"- en het "MAX"-streepje is bereikt.

⚠ OPGELET

Enkel wanneer nieuwe remblokjes worden gebruikt, is het aangeraden het reservoir tot het "MAX"-niveau te vullen. Naarmate de remblokjes afslijten, neemt het vloeistofpeil af om de slijtage automatisch te compenseren. Vul het reservoir niet tot het "MAX"-niveau wanneer de remblokjes versleten zijn, om te vermijden dat de vloeistof naar buiten stroomt wanneer de remblokjes worden vervangen.

- ◆ Monteer de onderdelen opnieuw in omgekeerde volgorde.


⚠ WAARSCHUWING

Controleer de werking van de remmen. Neem zo nodig contact op met uw officiële **aprilia**-dealer.

Ingeval er teveel speling in de remhendel zit, u teveel elastische weerstand voelt of er lucht in het circuit is terechtgekomen, moet u contact opnemen met uw officiële **aprilia**-dealer, omdat kan blijken dat het remsysteem ontlucht moet worden.

OLIERESERVOIR

Vul het oliereservoir elke 500 km (312 mi). De bromfiets is uitgerust met een afzonderlijke menginrichting waarin de benzine en de olie voor het smeren van de motor worden gemengd, zie pag. 75 (SMEERMIDDELENTABEL).

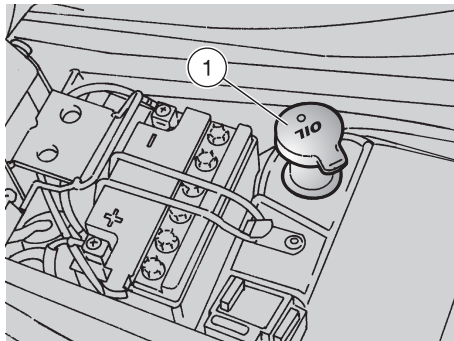
De olievoorraad wordt aangegeven door het oplichten van het waarschuwingslampje van de oliereserve “

OPGELET

Wanneer u de bromfiets zonder olie gebruikt, wordt er zware schade aan de motor toegebracht.

Als de olie in het oliereservoir is opgebruikt of als de olieleiding is verwijderd, neem dan contact op met een officiële **aprilia-dealer, die het systeem zal ont-luchten.**

Dit is noodzakelijk, want als de motor draait terwijl er lucht in het olie-circuit aanwezig is, kan dit ernstige schade aan de motor veroorzaken.



Vul het oliereservoir als volgt:

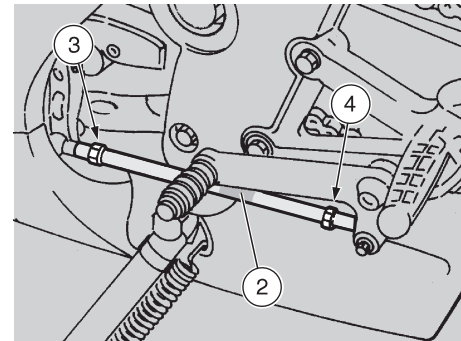
- ◆ Demonteer het zadel van de rijder, zie pag. 52 (DEMONTEREN VAN HET ZADDEL VAN DE RIJDER).
- ◆ Verwijder de plug (1).

INHOUD OLIERESERVOIR: 1,6 ℓ
RESERVE: 0,35 ℓ

OPGELET

Na gebruik van olie uw handen goed wassen. Loos de olie niet in het milieu.

BUITEN BEREIK VAN KINDEREN HOUDEN.

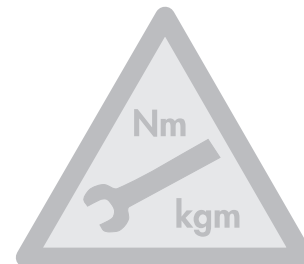
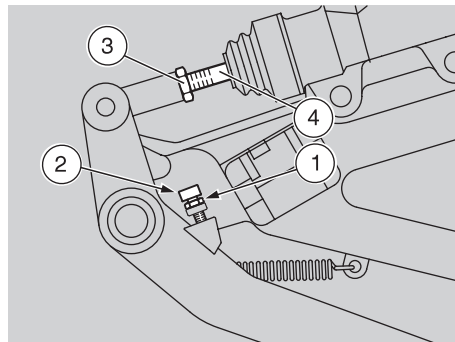
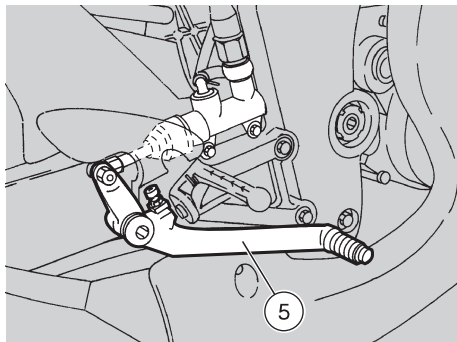


AFSTELLEN VAN DE SCHAKELHENDEL

De positie van de schakelhendel kan worden afgesteld door middel van de stang (2). Ga hiervoor als volgt te werk:

- ◆ Draai de moeren (3, 4) los.
- ◆ Draai de stang en stel de hoogte van de schakelhendel af.
- ◆ Draai de moeren (3, 4) vast.

De pin van de schakelhendel blijft gesmeerd dankzij de smeernippel.



AFSTELLEN VAN DE ACHTERREM

Het rempedaal is ergonomisch geplaatst tijdens de assemblage van de bromfiets. Zo nodig kan de hoogte van het rempedaal worden bijgesteld:

- ◆ Draai de borgmoer (1) los.
- ◆ Schroef de remstelmoer (2) volledig los.
- ◆ Schroef de borgmoer (3) volledig tegen de pompregelstang (4).
- ◆ Draai de pompregelstang (4) volledig vast en daarna 3-4 slagen losser.
- ◆ Schroef de remstelmoer (2) vast tot het rempedaal (5) op de gewenste hoogte staat.
- ◆ Vergrendel de remstelmoer (2) met de borgmoer (1).
- ◆ Draai de pompregelstang (4) los en laat hem contact maken met de pompzuiger.
- ◆ Draai de stang vast zodanig dat een minimale speling ontstaat van $0,5 \div 1$ mm tussen de pompregelstang (4) en de pompzuiger.

⚠ OPGELET

Zorg dat er een zekere speling is tussen de remstelmoer en het contactpunt, om te voorkomen dat de rem in werking blijft en zodoende vroegtijdige slijtage van de remdelen veroorzaakt.

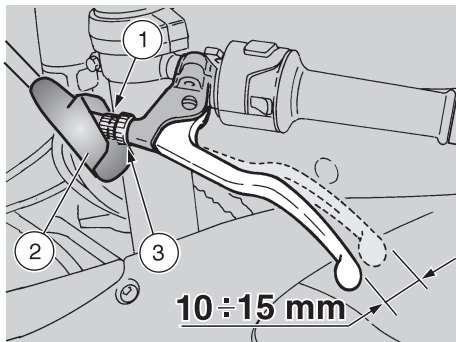
Speling tussen de remstelmoer en het contactpunt: $0,5 \div 1$ mm.

- ◆ Vergrendel de pompregelstang met de borgmoer (3).

⚠ WAARSCHUWING

Controleer de werking van de rem. Neem zo nodig contact op met uw officiële **aprilia-dealer.**

Controleer na het afstellen of het wiel vrij draait met de rem onbediend.



AFSTELLEN VAN DE KOPPELING

Stel de koppeling af als de motor stopt of de neiging vertoont te versnellen wanneer de koppelingshendel wordt aangetrokken en de versnellingen worden ingeschakeld of als de koppeling slipt, wat leidt tot een vertraging in de versnelling in vergelijking met het toerental van de motor.

Kleine afstellingen zijn mogelijk met de stelmoer (1):

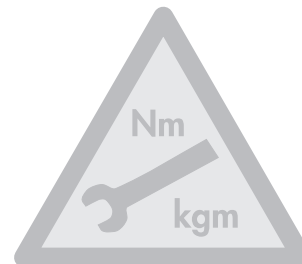
- ◆ Trek het beschermingselement (2) weg.
- ◆ Zet de moer (3) los (door ze rechtsom te draaien).
- ◆ Draai aan de stelschroef (1) tot de speling op het uiteinde van de koppelingshendel ca. 10÷15 mm is (zie afbeelding).
- ◆ Zet de moer (3) vast (door ze linksom te draaien) en vergrendel de stelschroef (1).
- ◆ Controleer de speling op het uiteinde van de koppelingshendel.
- ◆ Plaats het beschermingselement terug (2).

⚠ WAARSCHUWING

Neem contact op met uw officiële Aprilia-dealer als u er niet in slaagt de koppeling correct af te stellen of als de koppeling niet werkt zoals het hoort.

OPMERKING Controleer of de koppelingkabel intact is: hij mag nergens geplet zijn en de isolatie mag nergens versleten zijn.

- ◆ Smeer de koppelingkabel regelmatig met een geschikt smeermiddel, zie pag. 75 (SMEERMIDDELENTABEL), om vroegtijdige slijtage en corrosie te vermijden.



KOELVLOEISTOF

⚠ OPGELET

Gebruik de bromfiets niet als het koelvloeistofpeil onder het voorgeschreven minimum ligt.

Controleer het koelvloeistofpeil om de 2000 km (1250 mi) en na lange ritten; vervang de koelvloeistof om de 24 maanden.

⚠ WAARSCHUWING

De koelvloeistof is giftig; slik ze niet in; als de koelvloeistof in contact komt met de huid of de ogen, kan dit leiden tot ernstige irritatie.

Als de koelvloeistof in contact komt met de huid of de ogen, overvloedig spoelen met water en een arts raadplegen. Als de koelvloeistof wordt ingeslikt, het braken opwekken, mond en keel overvloedig spoelen met water en onmiddellijk een arts raadplegen.

LOOS REMVLOEISTOF NIET IN HET MILIEU.

BUITEN HET BEREIK VAN KINDEREN HOUDEN.

Let op dat u geen koelvloeistof morst op de hete onderdelen van de motor: de vloeistof kan vlam vatten en onzichtbare vlammen veroorzaken.

Het is aangeraden latex handschoenen te gebruiken om onderhoudswerken uit te voeren.

Laat de koelvloeistof verversen door een officiële **aprilia**-dealer.

De koelvloeistof is samengesteld uit 50% water en 50% antivries. Dit mengsel is ideaal voor de meeste motortemperaturen en garandeert een goede bescherming tegen roest.

Het is handig hetzelfde mengsel ook in de zomer te gebruiken, aangezien zo het verlies ten gevolge van verdamping tot een minimum wordt beperkt, zodat het niet nodig is zeer regelmatig bij te vullen.

Op die manier neemt de aanwezigheid van minerale zoutresten in de radiator veroorzaakt door verdampt water af en is de goede werking van het koelsysteem verzekerd. Als de buitentemperatuur minder dan 0°C bedraagt, moet u het koelcircuit regelmatig controleren en zo nodig de concentratie van antivries verhogen (tot maximum 60%).

Gebruik voor de koeloplossing gedistilleerd water, om schade aan de motor te voorkomen.

⚠ WAARSCHUWING

Verwijder de vuldop (1) niet wanneer de motor heet is, daar de koelvloeistof onder druk staat en een hoge temperatuur heeft.

CONTROLLEREN EN BIJVULLEN

⚠ WAARSCHUWING

Controleer het koelvloeistofpeil en vul de expansietank bij koude motor.

- ◆ Zet de motor af en wacht tot hij is afgekoeld.

OPMERKING Zet de bromfiets op een stevige en effen ondergrond.

⚠ WAARSCHUWING

Gevaar voor vallen of omkantelen. Wanneer de bromfiets wordt rechtgezet van de parkeerstand in de rijstand, gaat de standaard automatisch omhoog.

- ◆ Laat de bromfiets rechtop staan met de twee wielen op de grond.
- ◆ Draai de vuldop (1) los (door hem twee slagen linksom te draaien), maar verwijder hem niet.
- ◆ Wacht enkele seconden om eventuele restdruk te ontlasten.

OPMERKING De dop (1) is voorzien van een ontluichtingspijp (2). Oefen geen druk uit op de ontluichtingspijp (2) en kopel ze evenmin los.

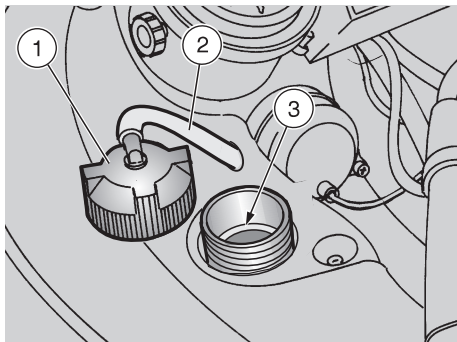
- ◆ Schroef de dop (1) los en verwijder hem.

⚠ WAARSCHUWING

De koelvloeistof is giftig; slik ze niet in; als de koelvloeistof in contact komt met de huid of de ogen, kan dit leiden tot ernstige irritatie.

Gebruik nooit uw vingers of een ander voorwerp om het koelvloeistofpeil te controleren.

- ◆ De zitting van de dop (1) kenmerkt zich door een diametervernauwing (3): controleer visueel of het koelvloeistofpeil tot deze vernauwing reikt.



Zo niet:

- ◆ Vul koelvloeistof bij, zie pag. 75 (SMEERMIDDELENTABEL) totdat het peil ongeveer tot de diameterversnauwing (3) reikt. Vul niet bij tot boven dit niveau, anders zal de koelvloeistof naar buiten stromen terwijl de motor draait.
- ◆ Breng de vuldop (1) opnieuw aan.

⚠ OPGELET

In geval van overmatig verbruik van koelvloeistof of wanneer de tank leeg blijft, moet u controleren of er geen lekken zijn in het circuit. Laat eventuele lekken herstellen door een officiële **aprilia**-dealer.

BANDEN

Deze bromfiets is uitgerust met banden zonder binnenband.

⚠ WAARSCHUWING

Controleer regelmatig de bandenspanning bij kamertemperatuur, zie pag. 72 (TECHNISCHE GEGEVENS).

Als de banden warm zijn, is de meting niet correct. In het bijzonder moet de bandenspanning vóór en na iedere lange rit gemeten worden.

Als de bandenspanning te hoog is, worden de oneffenheden in de weg waarop u rijdt niet opgevangen en daardoor overgebracht op het stuur, waardoor het rijcomfort in het gedrang komt en de wegligging in bochten afneemt.

Als daarentegen de bandenspanning te laag is, komen de zijkanen van de banden onder grotere druk te staan en bestaat het gevaar dat de band over de rand van de velg glijdt of loskomt, waardoor u de controle over de bromfiets verliest. Ingeval u plots remt zouden de banden van de velg kunnen afschuiven. Bovendien zou de bromfiets uit de bocht kunnen schuiven.

Controleer de staat van het bandenoppervlak en de slijtage, want als de banden in slechte staat zijn, hebben ze minder grip en neemt de bestuurbaarheid van de bromfiets af.

Vervang de band wanneer hij versleten is of als er in het loopvlak een gat zit van meer dan 5 mm. Na het vervangen van een band, moeten de wielen uitgebalanceerd worden. Gebruik enkel het door **aprilia** aanbevolen bandenformaat, zie pag. 72 (TECHNISCHE GEGEVENS).

Zorg dat de banden altijd voorzien zijn van hun ventieldoppen, om te vermijden dat ze plots leeglopen. Vervanging, reparatie, onderhoud en uitbalanceren zijn zeer belangrijk en moeten worden uitgevoerd door bekwame technici met het juiste gereedschap.

Om die reden is het raadzaam bovenstaande handelingen te laten uitvoeren door een officiële **aprilia**-dealer.

Nieuwe banden zijn mogelijk bedekt met een gladde laag: rijd voorzichtig tijdens de eerste kilometers. Smeer de banden niet in met vloeistoffen die daarvoor ongeschikt zijn.

Als de banden oud zijn, kunnen ze zelfs als ze niet volledig afgesleten zijn hard worden en is het mogelijk dat een goede wegligging niet langer is verzekerd. In dit geval moet u de banden vervangen.

MINIMALE DIEPTE BANDENPROFIEL

voor:2 mm
 achter:2 mm



KATALYTISCHE GELUIDDEMPER

WAARSCHUWING

Parkeer de bromfiets met katalysator niet in de nabijheid van droge struiken of op plaatsen waar kinderen kunnen komen, aangezien de katalysator tijdens het gebruik zeer hoge temperaturen bereikt; wees dus uiterst voorzichtig en vermijd elk contact totdat hij geheel is afgekoeld.

Het bromfiets met katalysator is voorzien van een geluiddemper met metalen katalysator van het type “platinum-rhodium tweeweg”.

Deze dient voor de oxidatie van de CO (koolmonoxide) en van de HC (onverbrande koolwaterstoffen) die zich in de uitlaatgassen bevinden.

Deze verbindingen worden omgezet in respectievelijk kooldioxide en stoom.

OPGELET


Gebruik geen loodhoudende benzine, want deze vernietigt de katalysator.

VERSIE MET AUTOMATISCHE LICHTONTSTEKING

De bromfietsen die zijn uitgerust met automatische lichtontsteking zijn onmiddellijk herkenbaar, aangezien de lichten automatisch gaan branden zodra de motor wordt gestart.

Daarom is geen lichtschakelaar voorzien.

De lichten kunnen enkel worden gedoofd door de motor af te zetten.

Controleer voor u de bromfiets start of de dimlichtschakelaar in de stand “D” (voorstel dimlicht) staat.

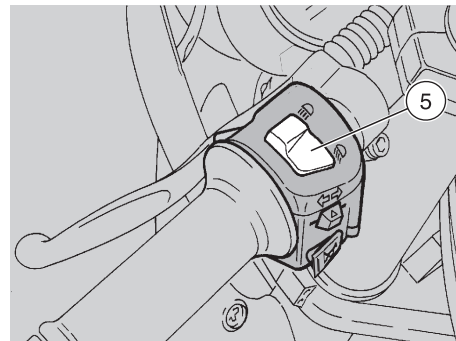
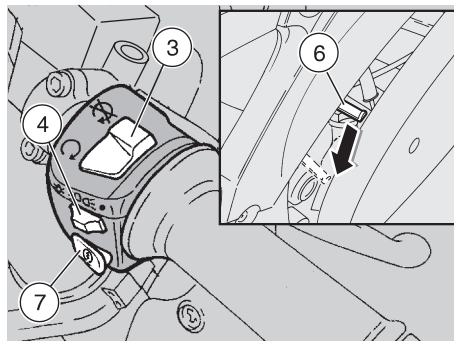
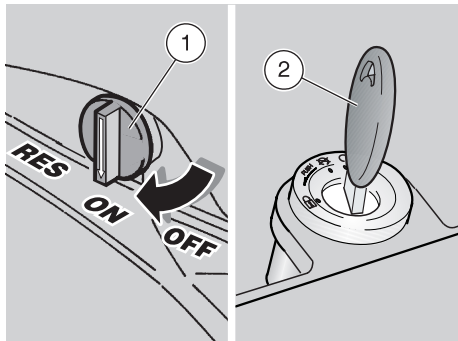
⚠ WAARSCHUWING

Voer voor het vertrek steeds een voorafgaande controle uit om na te gaan of de bromfiets juist en veilig functioneert (zie de tabel met "CONTROLES VOORAF" hierna). Het niet uitvoeren van deze controles kan leiden tot ernstige letsels of schade aan de bromfiets.

Aarzel niet raad te vragen aan uw officiële **aprilia**-dealer ingeval u iets niet begrijpt i.v.m. de werking van bepaalde bedieningselementen of als u bepaalde onregelmatigheden vermoedt of vaststelt.

Een controle vergt weinig tijd en verhoogt de veiligheid aanzienlijk.

Onderdeel	Controle	Pagina
Voorste en achterste schijfremmen	Controleer de werking, de stationaire speling van de bedieningshendels en het vloeistofpeil en kijk of er geen lekken zijn. Vul zo nodig het vloeistofreservoir bij.	22, 23, 24, 56
Gashendel	Controleer of hij soepel werkt en of hij volledig kan worden open- en dichtgedraaid, bij alle standen van het stuur. Zo nodig bijstellen en/of smeren.	57
Smeerolie/transmissieolie	Controleren en/of zo nodig bijvullen.	25, 44, 45
Wielen/banden	Controleer het loopvlak van de banden, de bandenspanning, slijtage en eventuele beschadiging.	29
Remhendels	Controleer of ze goed werken. Zonodig de scharnierpunten smeren en de speling bijstellen.	26
Stuur	Controleer of het stuur soepel draait, zonder speling.	–
Koppeling	De stationaire speling op het uiteinde van de koppelingshendel moet ongeveer 10÷15 mm bedragen; de koppeling moet werken zonder haperen en/of slippen.	27
Zijstandaard	Controleer of hij goed werkt en of de veerspanning hem weer in de normale stand brengt. Zo nodig scharnierpunten en draaiende delen smeren. Controleer of de veiligheidsschakelaar op de zijstandaard correct werkt.	64
Bevestigingselementen	Controleer of de bevestigingselementen niet loszitten. Stel ze zo nodig af of draai ze aan.	–
Transmissieketting	Controleer de speling.	50, 51
Brandstoftank	Controleer het brandstofpeil en vul zonodig bij. Controleer het circuit op lekken en verstopping.	21, 53, 68
Koelvloeistof	Controleer bij koude motor visueel of het koelvloeistofpeil het voorgeschreven niveau bereikt.	28, 29
Lichten, waarschuwinglampjes, claxon en elektrische onderdelen	Controleer de goede werking van akoestische en visuele voorzieningen. In geval van defect de lampjes vervangen of het defect repareren.	58÷68



STARTEN

⚠ WAARSCHUWING

Uitlaatgassen bevatten koolmonoxide, dat uiterst giftig is bij inademing. Start de bromfiets niet in een gesloten of slecht geventileerde ruimte.

Het niet opvolgen van deze raadgevingen kan leiden tot bewusteloosheid of zelfs tot de dood door verstikking.

⚠ WAARSCHUWING

Gevaar voor vallen of omkantelen. Wanneer de bromfiets wordt rechtgezet van de parkeerstand in de rijstand, gaat de standaard automatisch omhoog.

- ◆ Ga op de bromfiets zitten.
- ◆ Zet de hendel van het brandstofkraantje (1) in de stand "ON".
- ◆ Verdraai de sleutel (2) en zet de contactschakelaar in de stand "O".
- ◆ Blokkeer minstens één wiel door een van de remhendels aan te trekken.
- ◆ Zet de motor in neutraal (groen waarschuwingslampje "N" licht op).
- ◆ Zet de motorstopschakelaar (3) in de stand "O" (in de landen waar dit is vereist).
- ◆ Zorg dat de lichtschakelaar (4) in de stand "O" staat.
- ◆ **ASD** Zorg dat de dimlichtschakelaar (5) in de stand "D" staat.
- ◆ Als de bromfiets wordt gestart met koude motor, draai dan de choke-hendel "A" (6) omlaag.

OPMERKING Om de accu niet noodeloos te belasten, mag u de startknop "Ⓢ" niet langer dan vijftien seconden ingedrukt houden.

Als de motor binnen deze tijdspanne niet start, wacht dan tien seconden en druk de startknop "Ⓢ" nogmaals in.

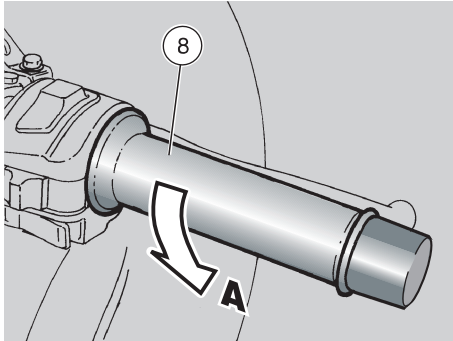
- ◆ Druk de startknop "Ⓢ" (7) in zonder gas te geven en laat hem los zodra de motor start.

⚠ OPGELET

Als het waarschuwinglampje oliereserve "Ⓢ" oplicht, betekent dit dat de oliereserve wordt gebruikt; vul in dit geval onmiddellijk olie bij, zie pag. 25 (OLIERESERVOIR).

⚠ OPGELET

Druk de startknop "Ⓢ" (7) niet in terwijl de motor draait, want zo kunt u de startmotor beschadigen.



- ◆ Houd minstens één remhendel aange- trokken en geef geen gas vóór u vertrekt.

⚠ OPGELET

Rijd niet weg met een koude motor. Om de uitstoot van vervuilende stoffen en het brandstofverbruik te beperken, moet u de motor eerst laten warm draaien door gedurende de eerste kilo- meters met lage snelheid te rijden.


Bij warme motor:

- ◆ Schakel de startmotor voor het koud starten van de motor uit, zie pag. 17 (CHOKE-HENDEL).

STARTEN MET EEN 'VERZOPEN' MOTOR

Als de startprocedure niet correct wordt uit- gevoerd of als er teveel brandstof in de aanzuigleidingen en in de carburateur zit, kan de motor verzuipen.


Een verzopen motor moet als volgt gerei- nigd worden:

- ◆ Druk gedurende enkele seconden op de startknop “” (7) (waardoor de motor stationair draait) met de gashendel (8) volledig open (**Pos. A**).

STARTEN MET KOUDE MOTOR

Wanneer de omgevingstemperatuur laag is (ongeveer 0°C), is het soms moeilijk de motor bij de eerste poging aan de gang te krijgen.

In dit geval:

- ◆ Draai de choke-hendel (6) naar omlaag.
- ◆ Blijf minstens tien seconden lang op de startknop “” (7) drukken en draai tege- lijk zachtjes aan de gashendel (8).

Op het moment dat de motor start

- ◆ De gashendel (8) loslaten.
- ◆ Schakel de startmotor voor het koud starten van de motor uit, zie pag. 17 (CHOKE-HENDEL).
Als het stationaire toerental onstabiel is, moet u regelmatig zachtjes aan de gashendel (8) draaien.

Als de motor niet start

Wacht enkele seconden en herhaal de startprocedure.

STARTEN NA EEN LANGE PERIODE VAN STILSTAND

Laat na een lange periode van stilstand de startmotor ongeveer tien seconden lang draaien zonder gas te geven, zodat de vlotterkamer zich kan vullen.

Om de motor te starten, draait u de gashendel zachtjes wat open en voert u de startprocedure uit.

VERTREKKEN EN RIJDEN

⚠ WAARSCHUWING

Plaats geen voorwerp aan de binnenkant van het voorste scherm (tussen het stuur en het dashboard), om te vermijden dat de draaibewegingen van het stuur en het zicht op het dashboard zouden worden belemmerd.

OPMERKING Lees voor u vertrekt aandachtig het hoofdstuk “veilig rijden”, zie pag. 5 (VEILIG RIJDEN).

Als de “normale” hoeveelheid brandstof is opgebruikt tijdens het rijden, zet dan de hendel van het brandstofkraantje (1) in de stand “RES” om de brandstofreserve te gebruiken.

BRANDSTOFRESERVE: 2,6 ℓ (mechanische reserve).

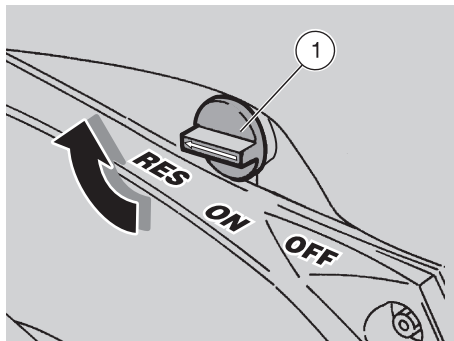
⚠ WAARSCHUWING

Elke verwijzing naar het gebruik van de bromfiets met passagier heeft uitsluitend betrekking op landen waar het rijden met passagier is toegestaan.

Wanneer u zonder duopassagier rijdt, moeten de voetsteunen van de passagier ingeklapt zijn.

Houd tijdens het rijden uw handen aan de handvatten en uw voeten op de voetsteunen.

NEEM NOOIT EEN ANDERE DAN DE AANGEGEVEN RIJHOUDINGEN AAN.



Als u een duopassagier meeneemt, zeg hem/haar dan dat hij/zij niet in de weg gaat zitten tijdens het manoeuvreren.

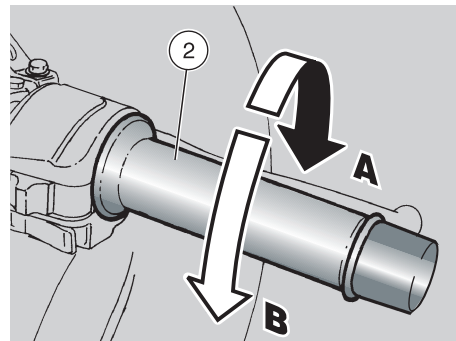
Vertrekken:

- ◆ Stel de hoek van de achteruitkijkspiegels juist in.

⚠ WAARSCHUWING

Tracht uzelf vertrouwd te maken met het gebruik van de achteruitkijkspiegels met de bromfiets in rusttoestand. De spiegel is convex, waardoor voorwerpen verder weg lijken dan ze in werkelijkheid zijn. De spiegels geven een “breedhoekbeeld” en enkel door ervaring kan u de afstand tot achteropkomende voertuigen correct inschatten.

- ◆ Rijd de eerste kilometers met gematigde snelheid, zodat de motor kan opwarmen.

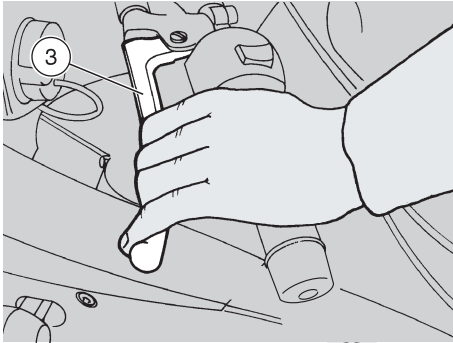


- ◆ Laat de gashendel (2) los (**Pos. A**) en trek bij stationaire motor de koppelingshendel (3) volledig aan.
- ◆ Schakel in eerste versnelling door het schakelpedaal (4) omlaag te drukken.
- ◆ Laat de remhendel los (aangetrokken tijdens het starten).

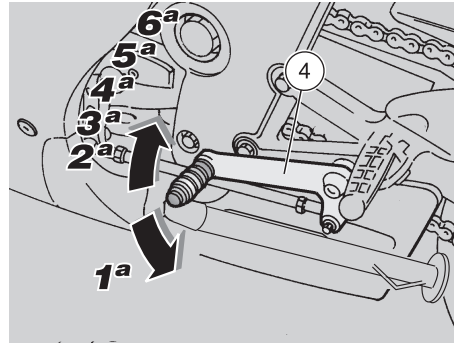
⚠ WAARSCHUWING

Bij het vertrek kan het abrupt loslaten van de koppelingshendel ertoe leiden dat de motor stilvalt of dat de bromfiets gaat schokken.

Nooit plots of te sterk versnellen wanneer u de koppelingshendel loslaat, om te voorkomen dat de koppeling gaat “slijpen” (trage ont koppeling) of dat het voorwiel van de grond komt “steigeren” (snelle ont koppeling).



- ◆ Laat de koppelingshendel (3) langzaam los en geef tegelijk gas door zachtjes aan de gashendel (2) te draaien (**Pos. B**). De bromfiets zet zich in beweging.
- ◆ Verhoog de snelheid door zachtjes aan de gashendel (2) te draaien (**Pos. B**), zonder het aanbevolen toerental te overschrijden, zie pag. 37 (INRIJDEN).




Schakel als volgt de tweede versnelling in:

⚠ OPGELET

**Ga snel te werk.
Rijd nooit met een te laag toerental.**

- ◆ Laat de gashendel (2) (**Pos. A**) los, trek de koppelingshendel (3) aan en zet de schakelhendel (4) omhoog. Laat de koppelingshendel (3) los en versnel.
- ◆ Herhaal de laatste twee handelingen en schakel in hogere versnellingen.

⚠ OPGELET

Als het waarschuwingslampje oliereserve “” oplicht, betekent dit dat de oliereserve wordt gebruikt; vul in dit geval onmiddellijk olie bij, zie pag. 25 (OLIE-RESERVOIR).

Terugschakelen moet gebeuren in de volgende situaties:

- ◆ Wanneer u een helling afrijdt of wanneer u remt, om het remeffect te versterken door de compressie van de motor.
- ◆ Wanneer u een helling oprijdt, als de ingeschakelde versnelling niet is aangepast aan de snelheid (hoge versnelling, gematigde snelheid) en het toerental van de motor daalt.

⚠ OPGELET

Schakel de versnellingen één voor één in; wanneer met meer dan één versnelling tegelijk wordt teruggeschakeld, is het mogelijk dat het maximale toerental (wegrijdsnelheid) wordt overschreden. Laat vóór en tijdens het terugschakelen de gashendel los.

Schakel als volgt terug:

- ◆ Laat de gashendel (2) (**Pos. A**) los.
- ◆ Trek zo nodig de remhendels geleidelijk aan en vertraag de snelheid van de bromfiets.
- ◆ Trek de koppelingshendel (3) aan en druk de schakelpedaal (4) omlaag om terug te schakelen.
- ◆ Laat de remhendels los indien u ze heeft aangetrokken.
- ◆ Laat de koppelingshendel los en versnel geleidelijk.

WAARSCHUWING

Draai de gashendel niet herhaaldelijk en zonder onderbreking open en dicht om te vermijden dat u per ongeluk de controle over de bromfiets verliest.

Als u moet remmen, laat u de gashendel los en trekt u beide remmen aan, zodat de druk op de remdelen gelijkmatig wordt verdeeld en de snelheid zonder stoten vermindert.

Door enkel de voorrem of enkel de achterrem aan te trekken neemt de remkracht gevoelig af en bestaat het gevaar dat één wiel blokkeert, waardoor de bromfiets zijn grip op de baan verliest.

Als u op een helling stopt, moet u de gashendel volledig loslaten en enkel de remmen gebruiken om de bromfiets stabiel te houden.

Als u de motor gebruikt om de bromfiets stabiel te houden, bestaat het risico dat de koppeling oververhit raakt.

WAARSCHUWING

Voor u een bocht neemt, snelheid minderen of remmen en de bocht met matige en constante snelheid nemen of lichtjes versnellen; rem niet op het laatste moment: de bromfiets raakt dan heel waarschijnlijk aan het slippen.

Door voortdurend gebruik van de remmen in afdalingen kunnen de wrijvingsvlakken oververhit raken, waardoor de remkracht afneemt.

Maak gebruik van de motorcompressie en schakel terug door beide remmen afwisselend te gebruiken.

Nooit een helling met afgezette motor afrijden!

Bij nat wegdek of een slechte grip (sneeuw, ijs, modder, enz.) moet u met matige snelheid rijden en plots remmen of manoeuvres die kunnen leiden tot het verlies van de grip op de weg of tot een val vermijden.

WAARSCHUWING

Let zeer goed op ieder obstakel of een verandering in het wegdek.

Oneffen wegen, wielsporen, putdeksels, wegmarkeringen, metalen platen ter aanduiding van wegenwerken kunnen bij regen uiterst glad worden.

Om die reden moeten al deze obstakels zeer voorzichtig worden omzeild, ervoor zorgend dat u zonder schokken rijdt en de bromfiets niet onnodig laat overhellen.

Gebruik bij verandering van rijstrook of rijrichting altijd tijdig de richtingaanwijzers en vermijd bruuske en gevaarlijke manoeuvres.

Schakel de richtingaanwijzers uit zodra u van richting bent veranderd.

Wees uiterst voorzichtig wanneer u andere voertuigen inhaalt of zelf ingehaald wordt.

Bij regenval kan het watergordijn veroorzaakt door grote voertuigen de zichtbaarheid verminderen; door de luchtverplaatsing kan u de controle over de bromfiets verliezen.

INRIJDEN

⚠ WAARSCHUWING

Na de eerste 500 km (312 mi) moeten de controles worden uitgevoerd zoals die beschreven staan in de kolom "Na het inrijden" van het ONDERHOUDSSCHEMA, zie pag. 39, om het risico op verwondingen bij uzelf of andere personen en/of schade aan de bromfiets te vermijden.

Het inrijden van de motor is van het grootste belang voor een lange levensduur en een goede werking ervan. Rijd zo mogelijk op heuvelachtige wegen en/of wegen met veel bochten, zodat de motor, de vering en de remmen goed kunnen worden ingere-

den.
Houd u de eerste 500 km (312 mi) aan de volgende regels:

0-100 km (0-62 mi)

Rem tijdens de eerste 100 km (62 mi) voorzichtig en vermijd bruusk en langdurig remmen. Op die manier kunnen de blokjes op de remschijf rustig inlopen.

0-300 km (0-187 mi)

Laat de gashendel niet voor meer dan de helft open staan tijdens lange stukken.

300-500 km (187-312 mi)

Laat de gashendel niet voor meer dan drie kwart open staan tijdens lange stukken.

STOPPEN

⚠ WAARSCHUWING

Vermijd indien mogelijk bruusk stoppen, plots vertragen en remmen op het laatste moment.

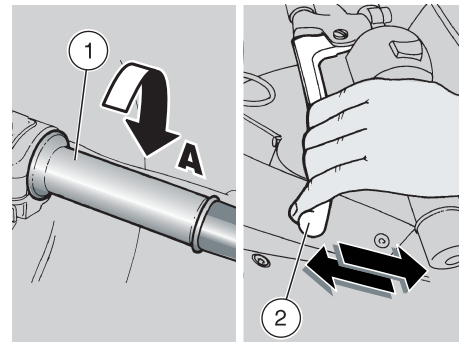
- ◆ Laat de gashendel los (1) (Pos. A), trek de remmen geleidelijk aan en schakel tegelijk terug om snelheid te minderen, zie pag. 34 (VERTREKKEN EN RIJDEN).

Ga, zodra de snelheid is geminderd, als volgt te werk vóór u de bromfiets stopt:

- ◆ Trek de koppelingshendel (2) aan om te voorkomen dat de motor stilvalt.

Wanneer de bromfiets tot stilstand is gekomen:

- ◆ Zet de motor in neutraal (groen waarschuwingslampje "N" licht op).
- ◆ Laat de koppelingshendel los.
- ◆ Houd in geval van kortstondig halt houden minstens één rem aangetrokken.



PARKEREN

⚠ WAARSCHUWING

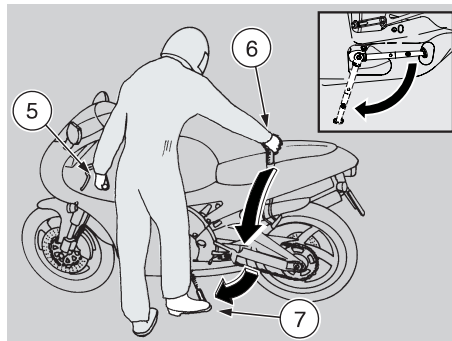
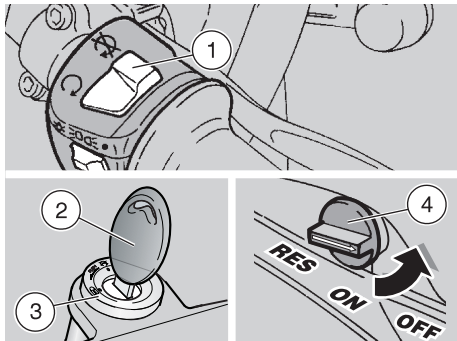
Parkeer de bromfiets op een stevige en effen ondergrond om te voorkomen dat hij omvalt.

De bromfiets niet tegen een muur zetten of plat op de grond leggen.

Zorg dat de bromfiets en in het bijzonder de gloeiende delen ervan geen gevaar vormen voor personen en kinderen.

Laat de bromfiets niet onbeheerd achter met de motor aan of met het sleuteltje nog in de contactschakelaar.

Ga niet op de bromfiets zitten terwijl hij op de standaard staat.



- ◆ Stop de bromfiets, zie pag. 37 (STOPPEN).
- ◆ Zet de motorstopschakelaar (1) in de stand “” (in de landen waar dit is vereist).
- ◆ Draai de sleutel (2) en zet de contactschakelaar (3) in de stand “”.
- ◆ Zet de hendel van het brandstofkraantje (4) in de stand “OFF”.
- ◆ Zet de bromfiets op de standaard, zie onder (DE BROMFIETS OP DE STANDAARD ZETTEN).

OPMERKING Laat de sleutel nooit in het contact steken.

- ◆ Vergrendel het stuur, zie pag. 18 (STUURSLOT) en trek de sleutel uit het contact.

DE BROMFIETS OP DE STANDAARD ZETTEN

- ◆ Neem het linker handvat (5) en de passagiersriem (6) vast.

WAARSCHUWING

Gevaar voor vallen of omkantelen. Wanneer de bromfiets wordt rechtgezet van de parkeerstand in de rijstand, gaat de standaard automatisch omhoog.

- ◆ Druk tegen de zijstandaard met uw rechtervoet en klap hem volledig uit (7).
- ◆ Kantel de bromfiets tot de standaard op de grond rust.
- ◆ Draai het stuur volledig naar links.

WAARSCHUWING

Zorg dat de bromfiets stabiel staat.

RAADGEVINGEN TER VOORKOMING VAN DIEFSTAL

Laat het sleuteltje NOOIT in het contact zitten en gebruik altijd het stuurslot.

Parkeer de bromfiets op een veilige plaats, indien mogelijk in een garage of op een bewaakte plaats.

Gebruik indien mogelijk een extra anti-diefstalvoorziening.

Zorg dat alle documenten in orde zijn en dat u uw kentekenbewijs op zak heeft.

Noteer uw persoonlijke gegevens en uw telefoonnummer op dit blad, om de identificatie van de eigenaar te vergemakkelijken ingeval de bromfiets na diefstal wordt teruggevonden.

FAMILIENAAM:

NAAM:

ADRES:

.....

TELEFOONNR.:

OPMERKING In vele gevallen worden gestolen bromfietsen geïdentificeerd aan de hand van de gegevens in het gebruik en onderhoudsboekje.

**⚠ WAARSCHUWING****Brandgevaar.**

Houd brandstof en andere ontvlambare substanties uit de buurt van de elektrische onderdelen.

Voor u begint met om het even welke vorm van onderhoud of inspectie van de motorfiets, moet u de motor afzetten, de sleutel uit het contact trekken, wachten tot de motor en de uitlaat zijn afgekoeld en indien mogelijk de motorfiets op een stevige en effen ondergrond optillen met speciaal daartoe bestemd gereedschap.

Controleer vóór u begint of de ruimte waarin u werkt goed geventileerd is.

Blijf uit de buurt van de gloeiende delen van de motor en van het uitlaatsysteem, om brandwonden te vermijden.

**⚠ WAARSCHUWING**

Ondersteun geen mechanische onderdelen of ander onderdeel van de motorfiets met de mond: geen van de onderdelen is voor consumptie geschikt; sommige zijn schadelijk voor de gezondheid of zelfs giftig.

⚠ OPGELET

Indien niet expliciet anders vermeld, moet u voor de montage van de onderdelen de stappen voor demontage in omgekeerde volgorde herhalen.

Het is aangeraden latex handschoenen te gebruiken om onderhoudswerken uit te voeren.



Routineonderhoud kan gewoonlijk worden uitgevoerd door de gebruiker, maar vereist soms specifiek gereedschap en specifieke technische kennis.

Neem voor periodiek onderhoud, hulp of technisch advies contact op met een Concesionario Oficial **aprilia**, die u een snelle en degelijke service garandeert.

Vraag uw Concesionario Oficial **aprilia** om de motorfiets op de weg te testen na een reparatie of periodiek onderhoud.

Voer in ieder geval zelf de "Controles vooraf" uit na een onderhoudsbeurt, zie pag. 31 (CONTROLES VOORAF).

ONDERHOUDSSCHEMA

WERKZAAMHEDEN UIT TE VOEREN DOOR DE officiële **aprilia-dealer (DIE OOK KUNNEN WORDEN UITGEVOERD DOOR DE GEBRUIKER).**

Legenda

① = controleren en schoonmaken, afstellen, smeren of indien nodig vervangen;

② = schoonmaken;

③ = vervangen;

④ = afstellen.

OPMERKING Voer de onderhoudswerkzaamheden vaker uit als u de bromfiets gebruikt in regenachtige en stoffige gebieden of op geaccidenteerd terrein.

Onderdeel	Na het inrijden [500 km (312 mi)]	Om de 4000 km (2500 mi) of 12 maanden	Om de 8000 km (5000 mi) of 24 maanden
Accu - Klembevestiging - Elektrolytpeil	①	①	–
Bougie	②	om de 1000 km (625 mi): ② / om de 3000 km (1875 mi): ③	
Luchtfilter	①	②	–
Koppelingspeling	④	④	–
Lichtsysteem	①	①	–
Remvloeistof	–	①	–
Koelvloeistof	om de 2000 km (1250 mi): ①		
Smeeroliepeil	om de 500 km (312 mi): ①		
Transmissieolie	③	①	③
Koplamp richten - werking	–	①	–
Stationair motortoerental	④	①	–
Wielen/banden en bandenspanning	maandelijks: ①		
Spanning en smering aandrijfketting	om de 500 km: ①		
Slijtage van de voorste en achterste remblokjes	①	om de 2000 km (1250 mi): ①	

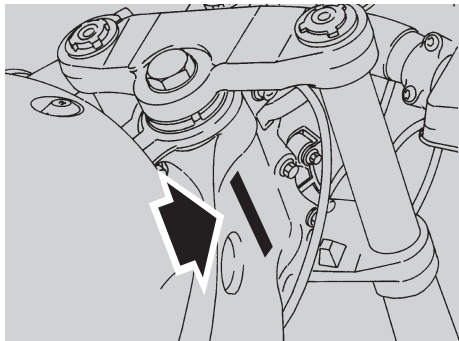
**WERKZAAMHEDEN UIT TE VOEREN
DOOR DE officiële aprilia-dealer.**

Legenda

- ① = controleren en schoonmaken, afstellen, smeren of indien nodig vervangen;
 ② = schoonmaken;
 ③ = vervangen;
 ④ = afstellen.

OPMERKING Voer de onderhoudswerkzaamheden vaker uit als u de bromfiets gebruikt in regenachtige en stoffige gebieden of op geaccidenteerd terrein.

Onderdeel	Na het inrijden [500 km (312 mi)]	Om de 4000 km (2500 mi) of 12 maanden	Om de 8000 km (5000 mi) of 24 maanden
Achterste schokdemper	–	–	①
Carburateur	–	–	②
Bedieningskabels en bedieningselementen	①	①	–
Wielcentrerings	–	①	–
Lagers stuurstang en stuurspelings	①	①	–
Wielagers	–	①	–
Remschijven	①	①	–
Mengoliefilter	–	–	②
Algemene werking van de motorfiets	①	①	–
Remsystemen	①	①	–
Koelsysteem	①	①	–
Remvloeistof	jaarlijks: ③		
Koelvloeistof	om de 2 jaar: ③		
Uitlaatdemper/uitlaatpijp	–	②	–
Vorkolie en oliepakking	om de 12000 km (7500 mi): ③		
Zuiger en zuigerveren	na de eerste 8000 km (5000 mi): ① / om de 16000 km (10000 mi): ③		
Wielen/banden en bandenspanning	①	①	–
Aanhaalkoppel moeren, bouten, schroeven	①	①	–
LED-waarschuwingslampje oliereserve	①	①	–
Eindoverbrenging (ketting, kroonwiel, pignion)	–	①	–
Brandstofleiding	–	①	om de 4 jaar: ③
Mengolieleidingen	–	①	om de 4 jaar: ③
Koppelingslijtage	–	①	–



IDENTIFICATIEGEGEVENS

Het is aan te raden het frame- en het motornummer te noteren in de daarvoor bestemde ruimte in dit boekje.

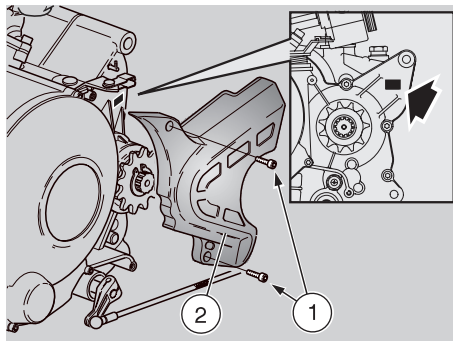
Het framenummer kan van pas komen bij de aankoop van reserveonderdelen.

OPMERKING Het veranderen van de identificatienummers kan leiden tot zware straffen en administratieve sancties. Met name het veranderen van het framenummer leidt tot een onmiddellijke nietigverklaring van het kenteken.

FRAMENUMMER

Het framenummer is op de rechterkant van het balhoofd ingeslagen.

Framenr. _____



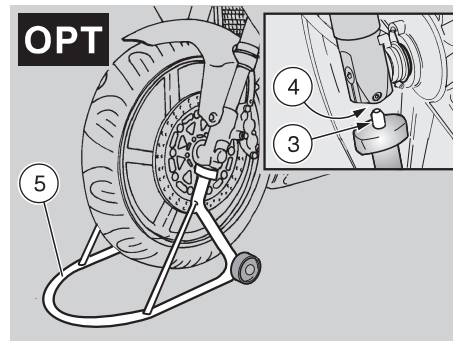
MOTORNUMMER (in de landen waar dit is vereist)

Het motornummer is ingeslagen op het bovenste deel van de motorkap, links naast het kettingrondsel.

Ga als volgt te werk:

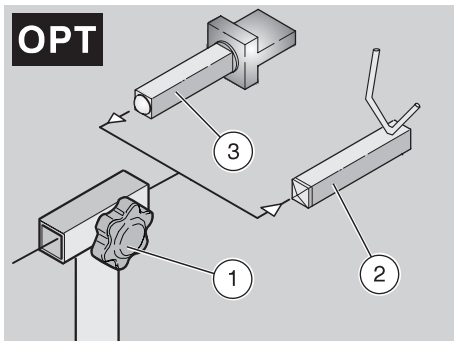
- ◆ Verwijder het linker zijscherm; zie pag. 52 (VERWIJDEREN VAN DE ZIJMOTORSCHERMEN).
- ◆ Draai de twee schroeven (1) los en verwijder ze.
- ◆ Verwijder de rondselkap (2).

Motornr. _____



DE BROMFIETS OP DE VOORSTE STANDAARD ZETTEN **OPT**

- ◆ Zet de bromfiets op de achterste standaard **OPT**, zie pag. 43 (DE BROMFIETS OP DE ACHTERSTE STANDAARD ZETTEN **OPT**).
- ◆ Lijn de twee uiteinden van de standaard (3) uit met de twee gaten (4) in de onderste stukken van de voorvork.
- ◆ Steun met één voet op de voorkant van de standaard (5).
- ◆ Druk de standaard (5) omlaag tot het einde van zijn slag (zie afbeelding).



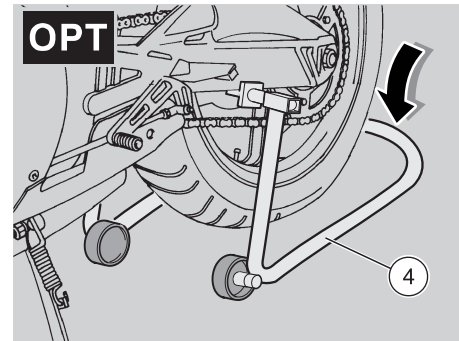
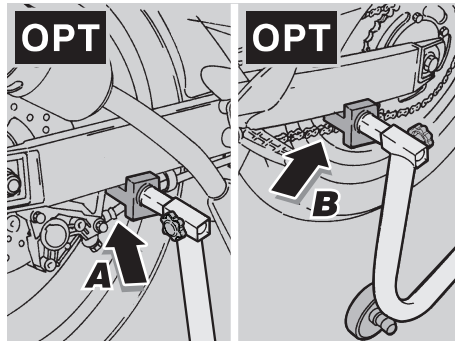
DE BROMFIETS OP DE ACHTERSTE STANDAARD ZETTEN **OPT**

- ◆ Draai de knop (1) los.
- ◆ Trek de vorksteun (2) uit de standaardzitting.
- ◆ Steek de steunpin (3) in.
- ◆ Herhaal de vorige handelingen aan de andere zijde van de standaard.

⚠ WAARSCHUWING

Hef de bromfiets uitsluitend op aan de twee achtervorkarmen.

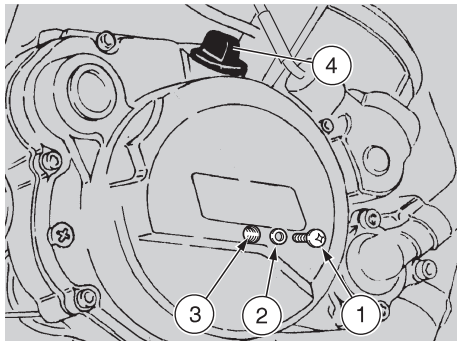
- ◆ Steek de standaard in langs de achterkant van de bromfiets en plaats hem zo dat de twee steunpinnen (3) in de volgende positie worden gebracht:
 - de rechtersteun tussen de remklauw en de remleidingkoppeling op de achtervork (**Pos. A**);
 - de linkersteun tussen het tandwiel en de ketting (**Pos. B**).



- ◆ Trek de steunpinnen (3) uit en druk ze tegen de achtervork.
- ◆ Zet de twee knoppen (1) vast.

OPMERKING Roep de hulp in van een andere persoon om de bromfiets in verticale stand te houden met de twee wielen op de grond.

- ◆ Steun met één voet op de achterkant van de standaard (4).
- ◆ Druk de standaard (4) omlaag tot het einde van zijn slag (zie afbeelding).



CONTROLLEREN VAN HET TRANSMISSIEOLIEPEIL EN BIJVULLEN

Lees aandachtig pag. 21 (TRANSMISSIEOLIE) en pag. 39 (ONDERHOUD).

Controleer het transmissieoliepeil om de 4000 km (2500 mi), vervang de olie na de eerste 500 km (312 mi) en daarna telkens om de 8000 km (5000 mi), zie pag. 45 (VERVERSEN VAN DE TRANSMISSIEOLIE).

GA ALS VOLGT TE WERK

OPMERKING Zet de bromfiets op een stevige en effen ondergrond.

- ◆ Zet de motor af en laat hem minstens tien minuten afkoelen, zodat de olie naar het carter kan terugstromen en afkoelen.
- ◆ Verwijder het rechter motorscherm, zie pag. 52 (VERWIJDEREN VAN DE ZIJMOTORSCHERMEN).
- ◆ Schroef de schroef (1) los en verwijder ze (1).
- ◆ Neem de afdichtring (2).

⚠ WAARSCHUWING

Gevaar voor vallen of omkantelen.

Wanneer de bromfiets wordt rechtgezet van de parkeerstand in de rijstand, gaat de standaard automatisch omhoog.

- ◆ Laat de bromfiets rechtop staan, met beide wielen op de grond.

OPMERKING Als u nalaat bovenstaande stappen uit te voeren, bestaat de kans op een verkeerde meting van het peil.

- ◆ Controleer visueel of de olie tot de onderste rand van het draadgat (3) reikt.

Is dit het geval, ga dan als volgt te werk:

- ◆ Controleer de afdichtring (2) en vervang hem indien nodig.
- ◆ Draai de schroef (1) vast.

Is dit niet het geval:

- ◆ Vul bij.

BIJVULLEN

Als bijvullen nodig is, ga dan als volgt te werk:

- ◆ Schroef de vuldop (4) los en verwijder hem.
- ◆ Giet een kleine hoeveelheid olie in het carter en wacht ongeveer één minuut, zodat de olie gelijkmatig in het carter kan stromen.
- ◆ Controleer visueel of de olie tot de onderste rand van het draadgat (3) reikt.
- ◆ Is dit niet het geval, voeg dan nogmaals kleine hoeveelheden olie toe en controleer het niveau opnieuw via het draadgat (3), tot het voorgeschreven niveau is bereikt.
- ◆ Schroef na het bijvullen de vuldop (4) weer op het carter en draai hem vast.

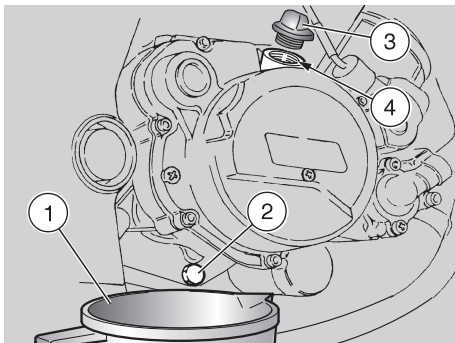
⚠ WAARSCHUWING

Draai de vulplug stevig vast en controleer of er geen lekken zijn.

Controleer regelmatig of er geen olie-verlies is ten gevolge van een lekkende pakking van het carterdeksel.

Bij de eerste beurt dienen de schroeven van dit deksel te worden gecontroleerd.

Gebruik de bromfiets niet met onvoldoende smering of met vervuilde of verkeerde olie, aangezien dit de slijtage van de bewegende delen zal versnellen en onherstelbare defecten kan veroorzaken.



VERVERSEN VAN DE TRANSMISSIEOLIE

Lees aandachtig pag. 21 (TRANSMISSIEOLIE) en pag. 39 (ONDERHOUD).

Controleer het transmissieoliepeil om de 4000 km (2500 mi), ververs de olie na de eerste 500 km (312 mi) en daarna telkens om de 8000 km (5000 mi).

- ◆ Start de motor, zie pag. 32 (STARTEN) en laat hem gedurende enkele minuten stationair draaien, om de wegstroming van olie tijdens het aftappen te vergemakkelijken.

OPMERKING Zet de bromfiets op een stevige en effen ondergrond.

- ◆ Zet de motor af en laat hem minstens tien minuten afkoelen, zodat de olie naar het carter kan terugstromen en afkoelen.

⚠ WAARSCHUWING

Wanneer de motor is opgewarmd, bevat hij hete olie; daarom moet u, om brandwonden te vermijden, zeer voorzichtig zijn tijdens het uitvoeren van de hierna beschreven stappen.

- ◆ Verwijder het rechter motorscherm, zie pag. 52 (VERWIJDEREN VAN DE ZIJMOTORSCHERMEN).
- ◆ Verwijder de uitlaatdemper, zie pag. 52 (VERWIJDEREN VAN DE UITLAATDEMPER).

⚠ WAARSCHUWING

Gevaar voor vallen of omkantelen. Wanneer de bromfiets wordt rechtgezet van de parkeerstand in de rijstand, gaat de standaard automatisch omhoog.

- ◆ Laat de bromfiets rechtop staan, met beide wielen op de grond.
- ◆ Plaats een maatbeker (1) met een inhoud van minimum 900 cm³ onder de aftapplug (2).
- ◆ Draai de aftapplug (2) los en verwijder ze.
- ◆ Draai de vulplug (3) los en verwijder ze.
- ◆ Laat de olie af en laat hem gedurende enkele minuten in de maatbeker (1) druppelen.
- ◆ Verwijder de metaalresten van de magneet van de aftapplug (2).
- ◆ Controleer de afdichtring van de aftapplug (2) en vervang hem indien nodig.
- ◆ Schroef de aftapplug (2) in en draai ze vast.

Aanhaalkoppel voor aftapplug (2): 27 Nm (2,7 kgm).

- ◆ Giet ongeveer 820 cm³ transmissieolie door de vulopening (4), zie pag. 75 (SMEERMIDDELENTABEL).
- ◆ Draai de vulplug (3) vast.
- ◆ Start de motor, zie pag. 32 (STARTEN) en laat hem gedurende ongeveer één minuut stationair draaien, zodat het transmissieoliecircuit zich kan vullen.

Controleer het oliepeil en vul zo nodig bij, zie pag. 44 (CONTROLLEREN VAN HET TRANSMISSIEOLIEPEIL EN BIJVULLEN).

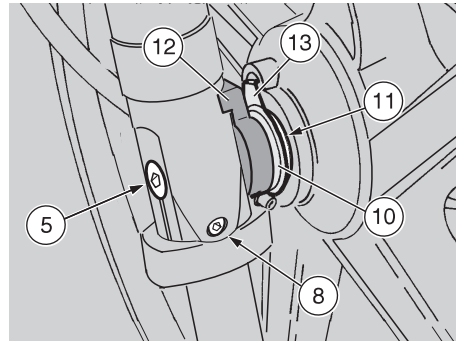
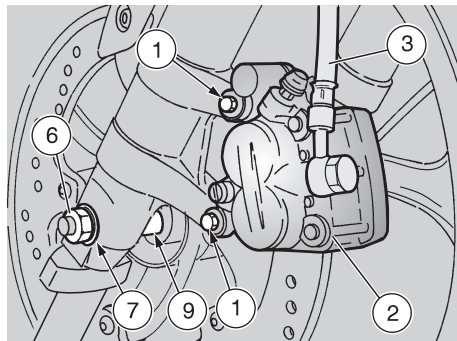
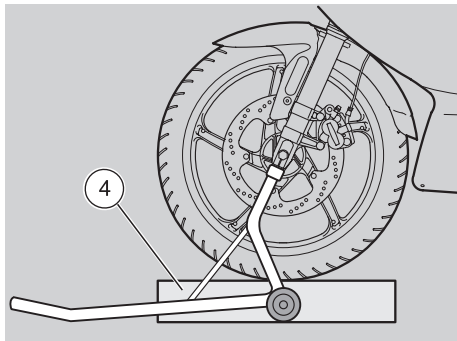
⚠ WAARSCHUWING

Draai de vulplug en de aftapplug stevig vast en controleer of er geen lekken zijn.

Controleer regelmatig of er geen olie-verlies is ten gevolge van een lekkende pakking van het carterdeksel.

Bij de eerste beurt dienen de schroeven van dit deksel te worden gecontroleerd.

Gebruik de bromfiets niet met onvoldoende smering of met vervuilde of verkeerde olie, aangezien dit de slijtage van de bewegende delen zal versnellen en onherstelbare defecten kan veroorzaken.



VOORWIEL

⚠ WAARSCHUWING

Het demonteren en opnieuw monteren van het voorwiel kan een probleem zijn voor personen zonder enige ervaring terzake. Neem zo nodig contact op met een officiële **aprilia**-dealer.

Als u deze handelingen zelf wilt verrichten, moet u zich aan de volgende richtlijnen houden.

Lees aandachtig pag. 39 (ONDERHOUD).

Let op dat u tijdens het demonteren en monteren van het wiel de remleidingen, de schijven en de remblokjes niet beschadigt.

OPMERKING Gebruik voor het demonteren van het voorwiel de daarvoor bestemde voorste en achterste standaard **OPT**.

DEMONTEREN

- ◆ Zet de bromfiets op de achterste standaard, zie pag. 43 (DE BROMFIETS OP DE ACHTERSTE STANDAARD ZETTEN **OPT**).
- ◆ Zet de bromfiets op de voorste standaard, zie pag. 42 (DE BROMFIETS OP DE VOORSTE STANDAARD ZETTEN **OPT**).

⚠ WAARSCHUWING

Controleer of de bromfiets stabiel staat.

- ◆ Vraag aan iemand om het stuur recht te houden in rijpositie, zodat het stuur geblokkeerd is.

Aanhaalkoppel voor remklauwschroef (1): 22 Nm (2,2 kgm).

- ◆ Draai de twee schroeven (1) waarmee de voorremklauw (2) is bevestigd los en verwijder ze.

- ◆ Trek de remklauw (2) los van de schijf, maar laat ze op de leiding (3) zitten.

⚠ OPGELET

Trek nooit de voorremhendel aan nadat de remklauw is gedemonteerd; anders kunnen de remklauwuigers uit hun houders schieten, waardoor de remvloeistof zou wegstromen. Neem als dit gebeurt contact op met uw officiële **aprilia**-dealer, die het nodige onderhoud zal verrichten.

- ◆ Plaats een steun (4) onder de band, zodat het wiel in positie blijft nadat het is losgemaakt.
- ◆ Blokkeer de wielas (5) met een moersleutel.
- ◆ Draai de moer (6) los en verwijder ze, samen met de sluitring (7).

Aanhaalkoppel voor wielasklemschroef (6): 80 Nm (8 kgm).

- ◆ Draai de schroef (8) van de wielasklem los.

- ◆ Duw de as (5) uit het wiel door voorzichtig op het schroefende te drukken, eventueel met behulp van een rubberen hamer.

OPMERKING Let goed op de positie van de kilometertellerbesturing (10) en van de afstandsring (9), zodat u ze later weer correct kunt monteren.

- ◆ Ondersteun het voorwiel en trek de wielas met de hand uit het wiel.
- ◆ Neem de afstandsring (9).
- ◆ Verwijder het wiel door het langs voren uit te trekken.
- ◆ Maak de kilometertellerbesturing (10) los.
- ◆ Neem de afdichtring (11).
- ◆ Neem het deksel van de kilometertellerbesturing (12).

MONTEREN

Lees aandachtig pag. 39 (ONDERHOUD).

- ◆ Breng een laag smeervet aan over de volledige lengte van de wielas (5), zie pag. 75 (SMEERMIDDELENTABEL).
- ◆ Breng de afdichtring (11) aan op de kilometertellerbesturing (10) (zijde met lipje (13)).
- ◆ Plaats het lipje (13) van de kilometertellerbesturing (10) in de daarvoor bestemde zitting op de wielnaaf.
- ◆ Plaats het deksel (12) correct op de kilometertellerbesturing (10).
- ◆ Plaats de afstandsring (9) in de houder op het wiel.

- ◆ Plaats het wiel tussen de vorkpoten op de steun (4).

⚠ WAARSCHUWING

Gevaar voor letsel. Gebruik nooit uw vingers om de gaten uit te lijnen.

- ◆ Verplaats het wiel zodanig dat het gat in het midden van het wiel op één lijn staat met de gaten in de vork.
- ◆ Steek de wielas (5) volledig in.
- ◆ Breng de afdichtring (7) aan en draai de moer (6) handvast.
- ◆ Controleer of het deksel (12) correct aan de vork is gekoppeld.
- ◆ Blokkeer de rotatie van de wielas (5).
- ◆ Draai de moer (6) goed vast.

**Aanhaalmoment van moer (6):
80 Nm (8 kgm).**

⚠ OPGELET

Let tijdens het monteren op dat u de remleiding, de schijf en de remblokjes niet beschadigt.

- ◆ Breng de remklauw (2) in de schijf en plaats hem zodanig dat de bevestigingsgaten van de remklauw en de gaten op de steun op één lijn staan.

OPMERKING Bij het hermonteren van de remtang moet u de borgschroeven van de tang vervangen door twee schroeven (1) van hetzelfde type.

- ◆ Schroef de twee bevestigingsschroeven (1) van de remklauw in en draai ze vast.

Aanhaalkoppel voor remklauwschroef (1): 22 Nm (2,2 kgm).

- ◆ Verwijder de voorstandaard **OPT**.
- ◆ Verwijder de achterstandaard **OPT**.
- ◆ Druk met aangetrokken voorrem herhaaldelijk op het stuur, om zo de vork naar beneden te drukken. Op die manier worden de vorkpoten gelijkend.
- ◆ Draai de schroef (8) van de wielasklem vast.

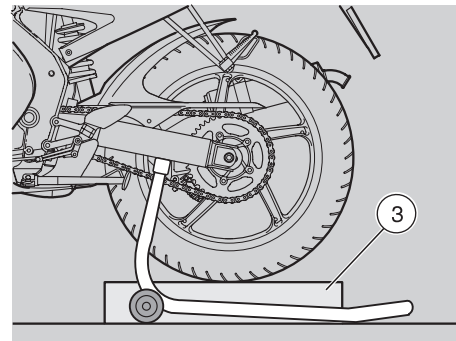
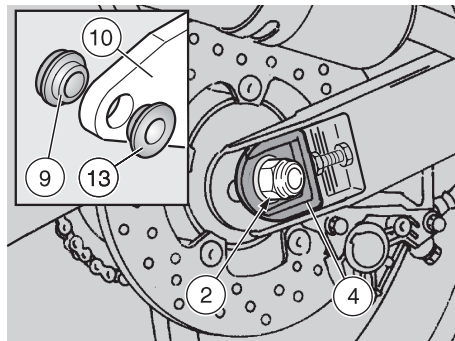
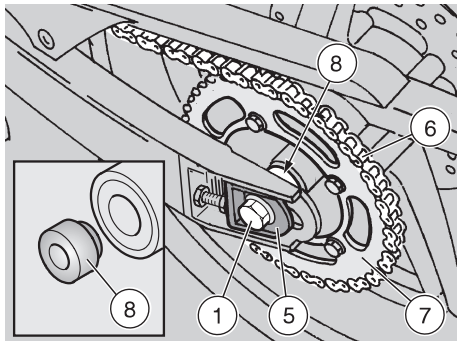
**Aanhaalmoment van schroef (8):
8 Nm (0,8 kgm)**

⚠ WAARSCHUWING

Knijp na het monteren de voorrem herhaaldelijk dicht om te zien of het remsysteem goed werkt.

Controleer de uitlijning van het wiel.

Laat het aanhaalmoment, de uitlijning en de uitbalancering van het wiel nakijken door uw officiële **aprilia-dealer, om ongelukken te voorkomen die ernstige letsels bij uzelf of bij anderen zouden kunnen veroorzaken.**



ACHTERWIEL

⚠ WAARSCHUWING

Het demonteren en opnieuw monteren van het achterwiel kan een probleem zijn voor personen zonder enige ervaring terzake. Neem zo nodig contact op met een officiële **aprilia**-dealer.

Als u deze handelingen zelf wilt verrichten, moet u zich aan de volgende richtlijnen houden.

Lees aandachtig pag. 39 (ONDERHOUD).

Laat vóór het uitvoeren van onderstaande handelingen de motor en de uitlaatdemper afkoelen tot kamertemperatuur, om brandwonden te vermijden.

⚠ OPGELET

Let op dat u tijdens het demonteren en opnieuw monteren van het wiel de remleiding, de schijf en de remblokjes niet beschadigt.

OPMERKING Gebruik voor het demonteren van het achterwiel de daarvoor bestemde achterste standaard **OPT**.

DEMONTEREN

- ◆ Zet de bromfiets op de achterste standaard, zie pag. 43 (DE BROMFIETS OP DE ACHTERSTE STANDAARD ZETTEN **OPT**).
- ◆ Blokkeer de rotatie van de wielas (1).

Aanhaalkoppel voor wielmoer (2): 80 Nm (8 kgm).

- ◆ Draai de moer (2) los en verwijder ze door eerst de afdichtingsring weg te nemen.

- ◆ Plaats een steun (3) onder de band, zodat het wiel in positie blijft nadat het is losgemaakt.

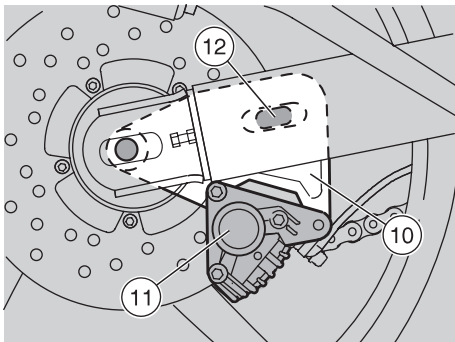
- ◆ Trek de wielas (1) uit vanaf de rechterzijde.

OPMERKING Controleer de positie van de rechter (4) en linker (5) kettingspanners, om ze nadien correct te kunnen hermonteren.

- ◆ Neem de rechter (4) en linker (5) kettingspanners los.

OPMERKING Haal de aandrijfketting (6) van het kettingwiel (7).

- ◆ Draai het wiel door en haal de transmissieketting (6) van het kettingwiel (7).
- ◆ Trek het wiel langs achteren uit de achtervork, hierbij voorzichtig de schijf uit de remklauw trekkend.



⚠ OPGELET

Trek nooit de achterrem aan nadat het wiel is gedemonteerd; anders kunnen de remklauwzuigers uit hun houders schieten, waardoor de remvloeistof zou wegstromen. Neem als dit gebeurt contact op met uw officiële **aprilia**-dealer, die het nodige onderhoud zal verrichten.

OPMERKING Controleer de positie van de afstandsringen (8) en (9), om ze na-dien correct te kunnen hermonteren.

- ◆ Neem de linker afstandsring (8) uit.
- ◆ Neem de rechter afstandsring (9) uit.

OPNIEUW MONTEREN

- ◆ De buitenste zittingen van de wielnaaf lichtjes smeren.

⚠ OPGELET

De afstandsringen hebben verschillen-de diameters: verwissel ze niet en breng ze in de juiste positie aan.

- ◆ Plaats de linker (8) en rechter (9) afstandsring in hun juiste houders op het wiel.
- ◆ Plaats de afstandsring (13) in de juiste positie, d.i. zoals hij uit de remanker-plaatzitting (10) werd verwijderd, terug.

⚠ OPGELET

Controleer alvorens het wiel opnieuw te monteren of de steunplaat (10) van de remklauw (11) correct geplaatst is; de gleuf van de plaat moet in de voorziene aanslagen (12) aan de binnenkant van de rechterpoot van de achtervork passen. Breng de schijf voorzichtig in de remklauw.

- ◆ Plaats het wiel tussen de achtervorkpo-ten op de steun (3).

⚠ WAARSCHUWING

Uw vingers niet tussen de ketting en het kettingwiel steken.

- ◆ Draai het wiel door en leg de transmis-sieketting (6) rond het kettingwiel (7).

⚠ WAARSCHUWING

Gevaar voor letsel.

Gebruik nooit uw vingers om de gaten uit te lijnen.

- ◆ Beweeg het wiel naar achteren tot het gat in het midden van het wiel en de ga-ten op de achtervork op één lijn staan.
- ◆ Draai de steunplaat (10), met de rem-klauw (11) en de draaipun op de aanslag-pen (12), tot ze is uitgelijnd met de gaten.
- ◆ Plaats de linker (5) en rechter (4) ketting-spanners in de juiste positie in hun zittin-gen op de vork.
- ◆ Smeer de wielas (1) gelijkmatig in met een laagje smeervet.
- ◆ Steek de wielas (1) volledig in vanaf de linkerzijde.

OPMERKING Controleer of de wie-las (1) volledig in het wiel steekt, met de kop in de voorziene houder op de linker kettingspanner (5).

- ◆ Breng de afdichtingsring aan en draai de moer (2) met de hand vast.
- ◆ Controleer de kettingspanning, zie pag. 50 (TRANSMISSIEKetting).
- ◆ Draai de moer (2) vast.

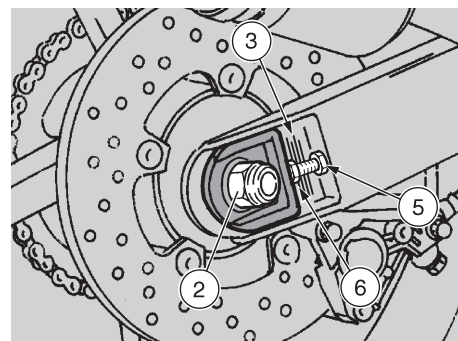
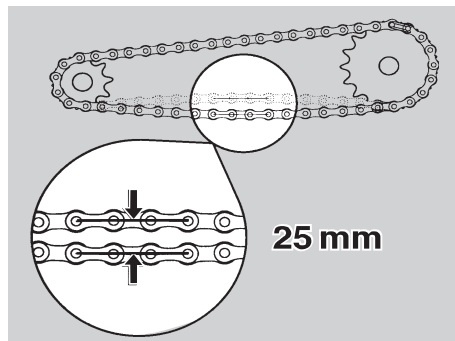
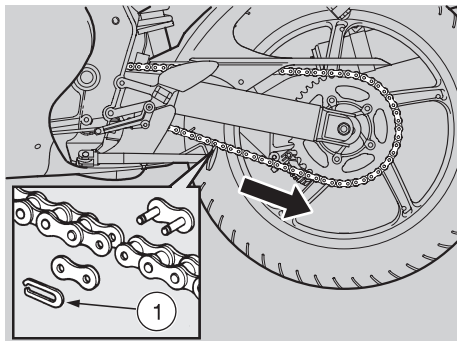
Aanhaalkoppel voor wielmoer (1): 80 Nm (8 kgm).

⚠ WAARSCHUWING

Trek na het hermonteren enkele malen de achterremhendel aan en controleer of het remsysteem goed werkt.

Controleer de uitlijning van het wiel.

Laat het aanhaalmoment, de uitlijning en de uitbalancering van het wiel nakij-ken door uw officiële **aprilia**-dealer, om ongelukken te voorkomen die ernstige letsels bij uzelf of bij anderen zouden kunnen veroorzaken.



TRANSMISSIEKETTING

Lees aandachtig pag. 39 (ONDERHOUD).

De bromfiets is uitgerust met een ketting met sluitschakel.

Zorg bij het demonteren en hermonteren van de ketting dat de klem (1) van de sluitschakel met de open zijde tegenovergesteld aan de rijrichting is gericht (zie afbeelding).

⚠ WAARSCHUWING

Als de ketting te slap staat, kan ze van het kettingwiel aflopen, wat vaak leidt tot ongevallen of zware schade aan de bromfiets.

Controleer regelmatig de speling en regel eventueel bij, zie pag. 51 (REGELLEN). Laat indien nodig de ketting vervangen door een officiële **aprilia**-dealer, die zal zorgen voor een degelijke en snelle service.

⚠ OPGELET

Als de onderhoudswerkzaamheden niet correct worden uitgevoerd, kan dit leiden tot voortijdige slijtage van de ketting en/of schade aan de tandwielen. Voer het onderhoud vaker uit als u de bromfiets in veeleisende omstandigheden of op stoffige en/of modderige wegen gebruikt.

CONTROLLEREN VAN DE SPELING

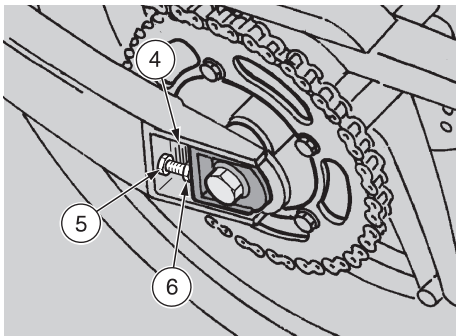
Controleer de speling als volgt:

- ◆ Zet de motor af.
- ◆ Zet de bromfiets op de standaard.
- ◆ Zet de schakelhendel in neutraal.
- ◆ Controleer of de verticale speling, op een punt in het midden tussen het voor- en achtertandwiel in het onderste deel van de ketting, ongeveer 25 mm bedraagt.
- ◆ Verrijd de bromfiets, om de verticale speling van de ketting ook te kunnen controleren wanneer het wiel draait; de speling moet constant blijven tijdens alle draai-bewegingen van het wiel.

⚠ OPGELET

Als er op bepaalde delen van de ketting een grotere speling is, wijst dit erop dat sommige schakels beschadigd of vastgevreten zijn; neem in dit geval contact op met een officiële **aprilia**-dealer. Om het risico op vastgevreten schakels te vermijden, moet de ketting regelmatig worden gesmeerd, zie pag. 51 (REINIGING EN SMERING).

Als de speling overal even groot is, maar meer of minder dan 25 mm bedraagt, moet u ze afstellen, zie pag. 51 (REGELLEN).



REGELEN

OPMERKING Gebruik voor het afstellen van de ketting de achterste standaard **OPT**.

Als na controle blijkt dat de kettingspanning moet worden geregeld, doe dit dan als volgt:

- ◆ Zet de bromfiets op de achterste standaard **OPT**, zie pag. 43 (DE BROMFIETS OP DE ACHTERSTE STANDAARD ZETTEN **OPT**).
- ◆ Draai de moer (2) volledig los.

OPMERKING Voor de wielcentering zijn vaste merktekens (3-4) voorzien, die zichtbaar zijn in de houders van de kettingspanners op de achtervorkpoten, voor de wielas.

- ◆ Draai de twee borgmoeren (5) los.
- ◆ Draai aan de stelmoeren (6) en regel de kettingspanning, ervoor zorgend dat de merktekens (3-4) correct geplaatst zijn op beide zijden van de bromfiets.
- ◆ Draai de twee borgmoeren (5) vast.
- ◆ Draai de moer (2) vast.

Aanhaalkoppel voor wielmoer: 100 Nm (10 kgm).

- ◆ Controleer de speling van de ketting, zie pag. 50 (CONTROLLEREN VAN DE SPELING).

CONTROLLEREN VAN DE SLIJTAGE VAN DE KETTING, HET VOOR - EN ACHTERTANDWIEL

Controleer vervolgens de ketting, het voor - en achtertandwiel en ga na of ze geen van de volgende mankementen vertonen:

- ◆ Beschadigde rollen.
- ◆ Losse bouten.
- ◆ Droge, verroeste, afgeplatte of vastgevreten schakels.
- ◆ Extreme slijtage.
- ◆ Extreme slijtage of beschadiging van de tanden van de tandwielen

⚠ OPGELET

Indien de kettingrollen beschadigd zijn en/of de bouten loszitten moet het volledige kettingelement worden vervangen (voor - en achtertandwiel en ketting).

⚠ OPGELET

Smeer de ketting regelmatig, vooral als bepaalde delen droog of roestig zijn. De beschadigde of vastgevreten schakels moeten gesmeerd en gerepareerd worden.

Als dat niet mogelijk is, moet u contact opnemen met een officiële **aprilia-dealer, die de ketting zal vervangen.**

- ◆ Controleer tot slot de slijtage van de beschermerschoen van de achtervork.

REINIGING EN SMERING

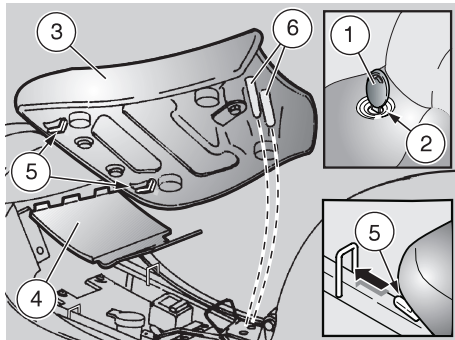
⚠ OPGELET

Wees uiterst voorzichtig bij het afstellen, smeren, reinigen en vervangen van de ketting.

Smeer de ketting om de 4000 km (2500 mi) en telkens wanneer nodig.

Smeer de ketting met een vetspray voor kettingen of met SAE 80W-90 olie.

Reinig de ketting nooit met een waterspuit, stoom, water onder druk en licht ontvlambare oplosmiddelen.



DEMONTEN VAN HET ZADEL VAN DE RIJDER

Lees aandachtig pag. 39 (ONDERHOUD).

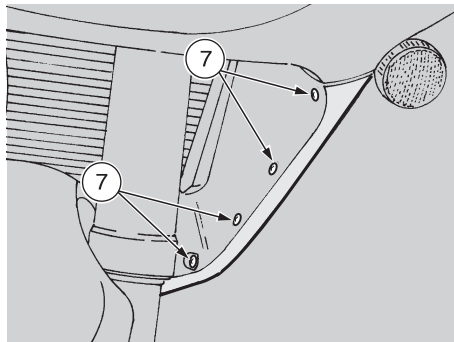
- ◆ Zet de bromfiets op de standaard.
- ◆ Steek de sleutel (1) in het slot (2).
- ◆ Draai de sleutel (1) rechtsom.
- ◆ Zet het zadel (3) omhoog en verwijder het.
- ◆ Verwijder de flap (4).

Bij het hermonteren:

- ◆ Plaats de flap (4) correct.
- ◆ Steek de achterste lipjes (5) van het zadel in de daarvoor bestemde zittingen (zie afbeelding).
- ◆ Zet het zadel omlaag en steek de twee penen (6) in de daartoe voorziene zittingen.
- ◆ Draai de sleutel (1) linksom om het zadel te vergrendelen.

⚠ WAARSCHUWING

Controleer alvorens te vertrekken of het zadel (3) goed op zijn plaats zit en is vergrendeld.



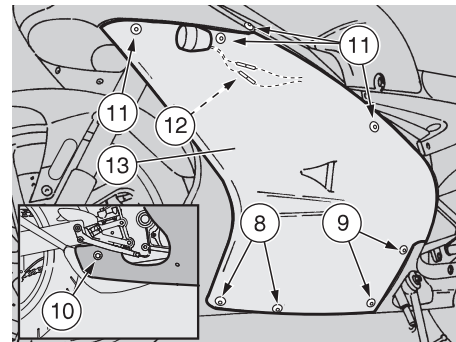
VERWIJDEREN VAN DE ZIJMOTORSCHERMEN

Lees aandachtig pag. 39 (ONDERHOUD).

⚠ WAARSCHUWING

Laat vóór het uitvoeren van onderstaande handelingen de motor en de uitlaatdemper afkoelen tot kamertemperatuur, om brandwonden te vermijden.

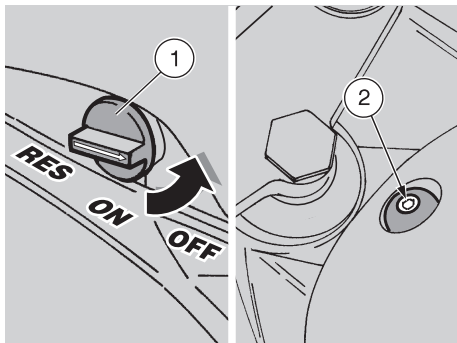
- ◆ Zet de bromfiets op de standaard.
- ◆ Schroef de vier schroeven (7) los en verwijder ze.
- ◆ Schroef de twee onderste schroeven (8) los en verwijder ze.
- ◆ **Voor het linker motorscherm:** schroef de twee achterste schroeven (9) los en verwijder ze.
- ◆ **Voor het rechter motorscherm:** schroef de achterste schroef (10) los en verwijder ze.
- ◆ Schroef de vier schroeven (11) los en verwijder ze.



⚠ OPGELET

Behandel de plastic en gelakte delen voorzichtig, om te vermijden dat deze worden bekrast of beschadigd. Trek niet aan de elektrische kabels.

- ◆ Maak de twee elektrische aansluitingen (12) van de richtingaanwijzer los.
- ◆ Verwijder het zijmotorscherm (13).



OMHOOG ZETTEN VAN DE BRANDSTOFTANK

Lees aandachtig pag. 21 (BRANDSTOF) en pag. 39 (ONDERHOUD).

⚠ WAARSCHUWING

Brandgevaar.

Wacht tot de motor en de uitlaatdemper volledig zijn afgekoeld.

Brandstofdampen zijn schadelijk voor uw gezondheid.

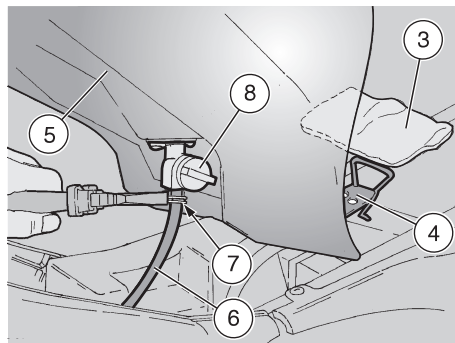
Controleer vóór u begint of de ruimte waarin u werkt goed geventileerd is.

Adem geen brandstofdampen in.

Rook niet en gebruik geen open vuur.

LAAT BRANDSTOF NIET IN HET MILIEU TERECHTKOMEN.

- ◆ Zet de hendel van het brandstofkraantje (1) in de stand "OFF".
- ◆ Demonteer het zadel van de rijder, zie pag. 52 (DEMONTEREN VAN HET ZADEL VAN DE RIJDER).



- ◆ Schroef de schroef (2) los en verwijder ze en neem de ring weg.
- ◆ Ledig de brandstoftank volledig, zie pag. 69 (LEDIGEN VAN DE BRANDSTOFTANK).
- ◆ Leg een absorberende doek (3) op de voorste steun van het rijderzadel (4).

⚠ OPGELET

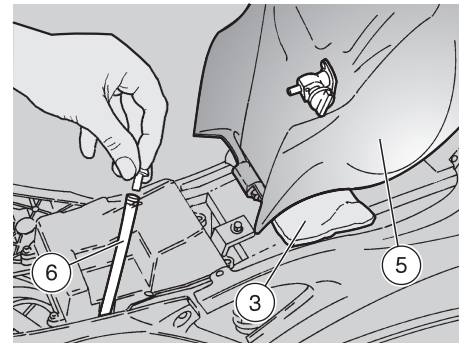
Ga voorzichtig te werk.

Let op dat u de brandstofleiding (6) niet beschadigt wanneer u de brandstoftank (5) omhoogzet.

- ◆ Neem het voorste deel van de brandstoftank (5) vast en hef de tank gedeeltelijk op.
- ◆ Trek de klem (7) weg met behulp van een moersleutel.

⚠ OPGELET

Bij het hermonteren dient u de brandstofleiding (6) volledig in te steken en de klem (7) weer in de juiste positie aan te brengen.

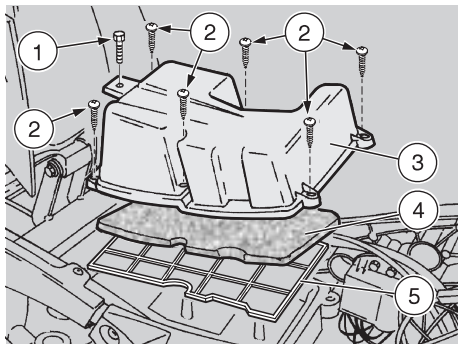


- ◆ Trek de brandstofleiding (6) los van het brandstofkraantje (8).

⚠ WAARSCHUWING

Gevaar! De brandstof kan naar buiten stromen.

- ◆ Dicht het open uiteinde van de brandstofleiding (6) af en bevestig de leiding in verticale positie op de bromfiets.
- ◆ Neem het voorste deel van de brandstoftank (5) vast, hef ze op, draai ze en plaats ze op de absorberende doek (3) die op de voorste steun van het rijderzadel ligt.



LUCHTFILTER

⚠ WAARSCHUWING

Gebruik geen benzine of ontvlambare oplossingen voor het schoonmaken van het filter vanwege brand- of explosiegevaar.

Lees aandachtig pag. 39 (ONDERHOUD).

Het schoonmaken en de controle van het luchtfilter moet maandelijks of om de 4000 km gebeuren, afhankelijk van de omstandigheden waarin de bromfiets wordt gebruikt.

Als de bromfiets wordt gebruikt op stoffige of natte wegen, moet u het filter vaker schoonmaken en vervangen.

Vóór het reinigen moet het luchtfilter van de bromfiets verwijderd worden.

DEMONTAGE

- ◆ Zet de brandstoftank omhoog, zie pag. 53 (OMHOOG ZETTEN VAN DE BRANDSTOFTANK).
- ◆ Schroef de schroef (1) los en verwijder ze.
- ◆ Schroef de zes schroeven (2) los en verwijder ze.
- ◆ Verwijder het filterhuisdeksel (3).
- ◆ Verwijder het filterelement (4).
- ◆ Verwijder het rooster (5).

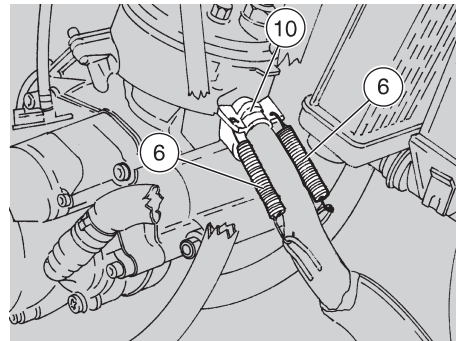
⚠ OPGELET

Dek de opening af met een schone doek om te voorkomen dat vreemd materiaal via de aanzuigleidingen binnendringt.

REINIGING

- ◆ Reinig het filterelement (4) met zuivere, niet-ontvlambare oplosmiddelen of met oplosmiddelen met een hoog verdampingspunt en laat het goed drogen.
- ◆ Breng een filterolie of een dikke olie (SAE 80W-90) aan over het volledige oppervlak van het filterelement en knijp het vervolgens samen om de overtollige olie te laten weglopen.

OPMERKING Het filterelement (4) moet goed doordrenkt zijn, maar mag niet druipen.



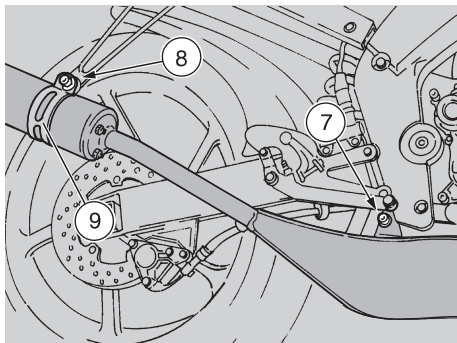
VERWIJDEREN VAN DE UITLAATDEMPER

Lees aandachtig pag. 39 (ONDERHOUD).

⚠ WAARSCHUWING

Laat vóór het uitvoeren van onderstaande handelingen de motor en de uitlaatdemper afkoelen tot kamertemperatuur, om brandwonden te vermijden.

- ◆ Verwijder het rechterscherm, zie pag. 52 (VERWIJDEREN VAN DE ZIJMOTOR-SCHERMEN).
- ◆ Verwijder de twee veren (6).
- ◆ Schroef de schroef (7) los, verwijder ze en neem de afdichting.
- ◆ Schroef de schroef (8) los, verwijder ze en neem de afdichting.
- ◆ Neem de steun (9) weg.
- ◆ Ondersteun de uitlaatdemper en trek hem uit het uitlaatspruitstuk (10).



Hermonteren:

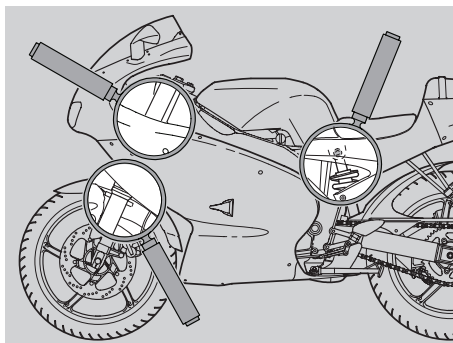
- ◆ Breng een laagje hittebestendig pakkingmateriaal aan op het deel waar de uitlaatdemper is gekoppeld aan het uitlaatspruitstuk.

CONTROLLEREN VAN DE VOOR- EN DE ACHTEROPHANGING

⚠ OPGELET

Laat het vervangen van de olie van de voorvork over aan een officiële **aprilia**-dealer, die een snelle en degelijke service garandeert.

Lees aandachtig pag. 39 (ONDERHOUD).



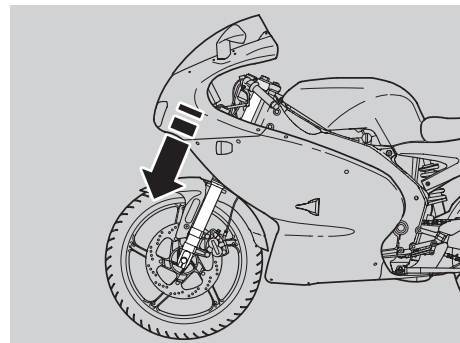
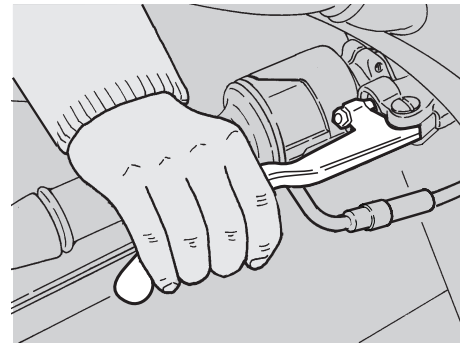
Laat de vorkolie verversen om de 12000 km (7500 mi).

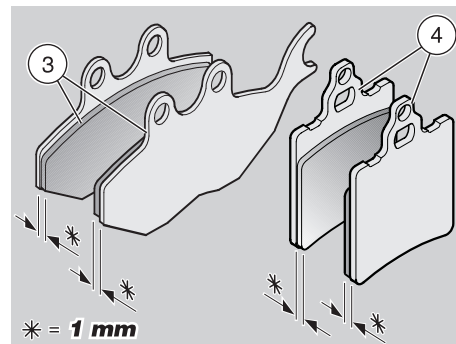
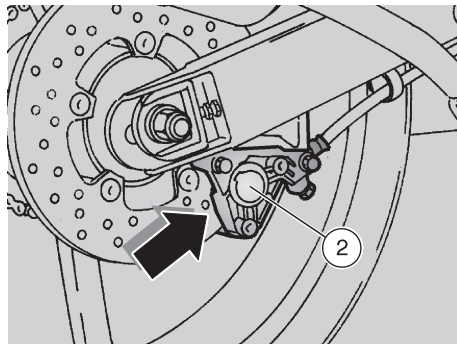
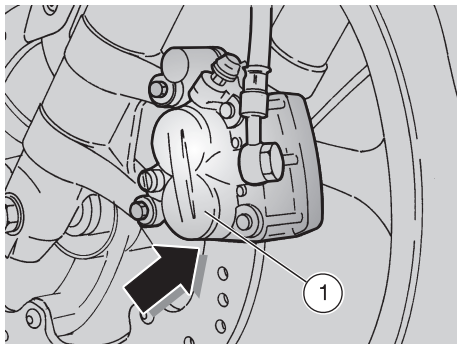
Voer om de 12000 km (7500 mi) de volgende controles uit:

- ◆ Pomp de vork herhaaldelijk op en neer door met dichtgeknepen voorrem op het stuur te drukken. De vering moet soepel zijn en er mogen geen oliesporen op de vorkpoten te zien zijn.
- ◆ Controleer de bevestiging van alle delen en de goede staat van de verbindingen van de voor- en de achterophanging.

⚠ OPGELET

Neem in geval van mankementen of als u de hulp van een specialist wenst, contact op met uw officiële **aprilia**-dealer.





CONTROLEREN VAN DE SLIJTAGE VAN DE REMBLOKJES

Lees aandachtig pag. 22 (REMVLOEISTOF - aanbevelingen), pag. 22 (SCHIJFREMMEN), pag. 39 (ONDERHOUD).

De volgende informatie heeft betrekking op één remsysteem, maar geldt voor beide.

Controleer de slijtage van de remblokjes na de eerste 500 km (312 mi) en daarna om de 2000 km (1250 mi).

De slijtage van de remblokjes hangt af van het gebruik, de rijstijl en de staat van het wegdek.

⚠ WAARSCHUWING

Controleer de slijtage van de remblokjes in het bijzonder voor elke rit.

Voor een snelle controle van de slijtage van de remblokjes gaat u als volgt te werk:

- ◆ Zet de bromfiets op de standaard.
- ◆ Voer een visuele controle van de dikte van het wrijvingsmateriaal uit door tussen de remklauw en de blokjes te kijken. Kijk:
 - vanaf de onderzijde, op de voorkant, voor de voorremklauw (1);
 - vanaf de onderzijde, op de achterkant, voor de achterremklauw (2).

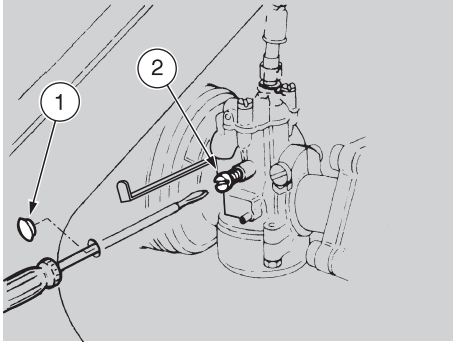
⚠ WAARSCHUWING

Overmatige slijtage van de remvoering zou contact van het metalen steunvlak van de remblokjes met de schijf veroorzaken, met een metaalachtig geluid en vonkvorming door de remklauw als gevolg; de efficiëntie van de remmen, de veiligheid en de staat van de remschijf zouden daardoor negatief worden beïnvloed.

- ◆ Als de dikte van het wrijvingsmateriaal (zelfs maar van één remblokje) ongeveer tot 1 mm is afgenomen, moet u beide blokjes vervangen.
 - Voorremblokje (3).
 - Achterremblokje (4).

⚠ WAARSCHUWING

Laat de remblokjes vervangen door uw officiële **aprilia**-dealer.



AFSTELLING VAN HET STATIONAIRE TOERENTAL

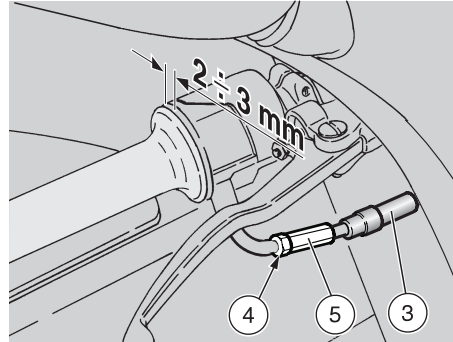
Lees aandachtig pag. 39 (ONDERHOUD).

Stel het stationaire toerental af telkens wanneer er onregelmatigheden optreden.

Ga hiervoor als volgt te werk:

- ◆ Rijd enkele kilometers tot de normale rijtemperatuur is bereikt, zie pag. 15 (meter koelvloeistoftemperatuur “ 上 ”).
- ◆ Zet de motor in de neutrale stand (groen waarschuwingslampje “N” licht op).
- ◆ Controleer het stationaire toerental van de motor op de toerenteller.

De stationaire snelheid van de motor moet 1100 ± 100 tpm (rpm) bedragen.



Indien nodig:

- ◆ Zet de bromfiets op de standaard.
- ◆ Verwijder de rubberdop (1) (rechtscherm).
- ◆ Steek een schroevendraaier in de opening en regel de schroef (2) op de carburateur bij.

Door hem **AAN TE DRAAIEN** (rechtsom), verhoogt u het toerental van de motor.

Door hem **LOSSER TE DRAAIEN** (linksom), verlaagt u het toerental van de motor.

- ◆ Draai de gashendel een paar maal open en dicht om de juiste werking te controleren en om na te gaan of het stationaire toerental constant is.

OPMERKING Neem zo nodig contact op met uw officiële **aprilia**-dealer.

AFSTELLEN VAN DE GASHENDEL

Lees aandachtig pag. 39 (ONDERHOUD).

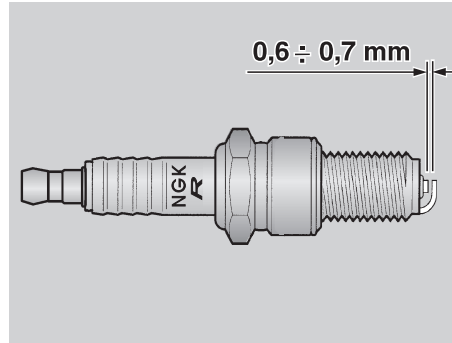
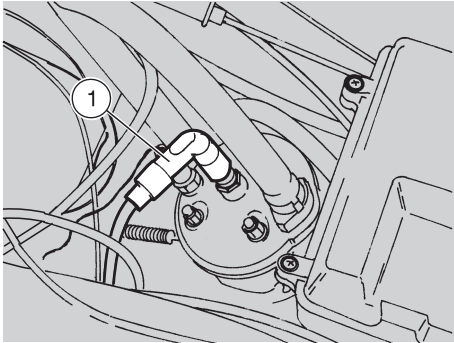
De speling van de gashendel moet $2 \div 3$ mm zijn, gemeten op het uiteinde van de greep.

Als dit niet het geval is, ga dan als volgt te werk:

- ◆ Zet de bromfiets op de standaard.
- ◆ Trek het beschermingselement (3) weg.
- ◆ Draai de borgmoer (4) los.
- ◆ Verdraai de stelschroef (5) zo dat de voorgeschreven waarde wordt bereikt.
- ◆ Draai na het afstellen de borgmoer (4) vast en controleer de speling opnieuw.
- ◆ Plaats het beschermingselement (3) terug.

⚠ WAARSCHUWING

Controleer na het afstellen of draaien van het stuur geen verandering van het stationair toerental tot gevolg heeft en of de gashendel vlot en automatisch naar zijn beginpositie terugkeert wanneer hij wordt losgelaten.



BOUGIE

Lees aandachtig pag. 39 (ONDERHOUD).

Reinig de bougie na de eerste 500 km (312 mi) en daarna om de 1000 km (625 mi); vervang ze om de 3000 km (1875 mi).

Draai de bougie van tijd tot tijd los, verwijder zorgvuldig koolstofresten en vervang ze zo nodig.

U komt als volgt bij de bougie:

- ◆ Zet de brandstoftank omhoog, zie pag. 53 (OMHOOG ZETTEN VAN DE BRANDSTOFTANK).

Verwijder en reinig de bougie als volgt:

- ◆ Trek de bougiedop (1) van de bougie.
- ◆ Haal al het vuil van de voet van de bougie, schroef ze vervolgens los met de sleutel in de gereedschapsset en haal ze uit de zitting. Let hierbij goed op dat er geen stof of andere voorwerpen in de cilinder terecht komen.
- ◆ Controleer of de elektrode en het middengedeelte uit porselein geen koolstofaanslag of roestvlekken vertonen; maak zo nodig de onderdelen schoon met een speciaal schoonmaakproduct voor bougies, met een ijzerdraad en/of een metaalborstel.
- ◆ Blaas krachtig de eventuele resten weg, om te voorkomen dat ze in de motor terecht komen.
Als de bougie scheurtjes vertoont in het isolatiemateriaal, als de elektroden verroest zijn of als er teveel koolstof op zit, moet de bougie vervangen worden.

- ◆ Controleer de elektrodenafstand met een diktemeter. De afstand moet **0,6÷0,7 mm** zijn; stel zo nodig bij door voorzichtig de aardelektrode te verbuigen.
- ◆ Controleer of de sluitring in goede staat is. De bougie en de sluitring met de hand aandraaien om beschadiging van de schroefdraad te voorkomen.
- ◆ Zet de bougie vast door deze met de bougiesleutel in de gereedschapsset een halve slag aan te draaien om de sluitring aan te drukken.

Aanhaalmoment bougie: 20 Nm (2 kgm).

⚠ OPGELET

De bougie moet goed aangedraaid zijn, anders kan de motor oververhit raken en beschadigd worden.

Gebruik uitsluitend het aanbevolen type van bougie, zie pag. 72 (TECHNISCHE GEGEVENS) om de prestaties en de levensduur van de motor niet in het gedrang te brengen.

- ◆ Breng de bougiedop goed aan, zodat hij niet kan loskomen ten gevolge van mortrillingen.
- ◆ Monteer de brandstoftank.

ACCU

Lees aandachtig pag. 39 (ONDERHOUD).

Controleer het elektrolytpeil en de bevestiging van de accuklemmen na de eerste 500 km (312 mi) en daarna om de 4000 km (2500 mi) of 12 maanden.

⚠ WAARSCHUWING

De elektrolyt in de accu is giftig en bijtend en in contact met de huid kan het brandwonden veroorzaken, doordat het zwavelzuur bevat.

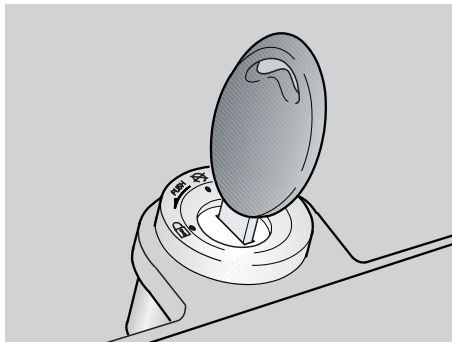
Draag beschermende kleding, een gezichtsmasker en/of een veiligheidsbril tijdens onderhoudswerkzaamheden.

Indien de elektrolyt in contact komt met de huid, moet u de aangetaste huid overvloedig afspoelen met water.

In geval van contact met de ogen, moet u de ogen goed uitspoelen gedurende 15 minuten en daarna onmiddellijk een oogarts raadplegen.

Als de elektrolyt per ongeluk wordt ingeslikt, drink dan grote hoeveelheden water of melk en drink daarna magnesiumhoudende melk of plantaardige olie en roep onmiddellijk de hulp van een arts in.

De accu scheidt explosieve gassen af en moet daarom uit de buurt van vlammen, vonken, sigaretten en iedere andere warmtebron worden gehouden.




Tijdens opladen of gebruik van de accu moet de ruimte goed geventileerd zijn en moet u inademing van de tijdens het opladen vrijgekomen gassen vermijden.

BUITEN HET BEREIK VAN KINDEREN HOUDEN.

Laat de bromfiets niet teveel overhellen, om te vermijden dat het accuzuur uit de accu loopt, met alle gevaarlijke gevolgen van dien.

⚠ OPGELET

Draai nooit de aansluiting van de accukabels om.

Koppel de accu aan of los met de contactschakelaar in de stand “”. Sluit eerst de positieve kabel (+) aan, daarna de negatieve (-). Loskoppelen gebeurt in omgekeerde volgorde.

NA LANGE INACTIVITEIT VAN DE ACCU

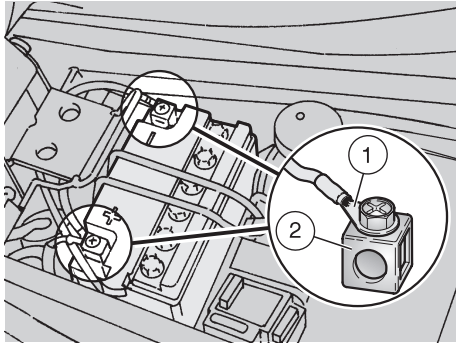
Als de bromfiets langer dan vijftien dagen ongebruikt blijft, moet de accu worden opgeladen, om sulfatering van de accu te voorkomen, zie pag. 61 (OPLADEN VAN DE ACCU):

◆ Demonteer de accu, zie pag. 60 (DEMONTEREN VAN DE ACCU) en bewaar hem op een koele en droge plaats.

Het is belangrijk de lading van tijd tot tijd te controleren (ongeveer één keer per maand) in de winter of wanneer de bromfiets niet gebruikt wordt om kwaliteitsverlies van de accu te voorkomen.

◆ Laad de accu volledig op door middel van een normale oplading, zie pag. 61 (OPLADEN VAN DE ACCU).

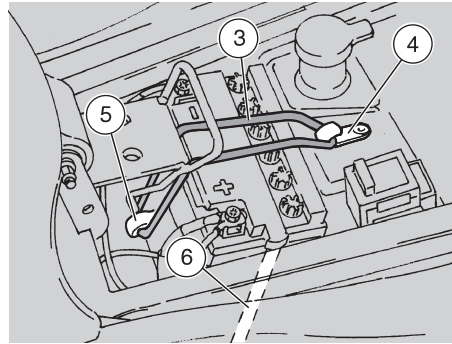
Als de accu op de bromfiets blijft zitten, moet u de kabels van de klemmen loskoppelen.



CONTROLLEREN EN REINIGEN VAN DE ACCU-AANSLUITINGEN

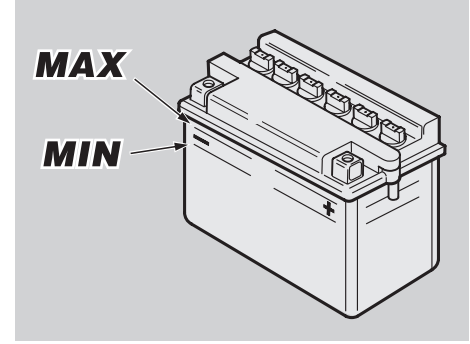
Lees aandachtig pag. 59 (ACCU).

- ◆ Demonteer het zadel van de rijder, zie pag. 52 (DEMONTEREN VAN HET ZADDEL VAN DE RIJDER).
- ◆ Controleer of de kabelaansluitingen (1) en de accupolen (2):
 - in goede staat zijn (niet verroest of bedekt met koolresten);
 - ingesmeerd zijn met neutraal vet of vaseline.



Indien nodig:

- ◆ Controleer of het contactslot in de stand “⊗” staat.
- ◆ Maak eerst de negatieve (–) en dan de positieve kabel (+) los.
- ◆ Veeg roest weg met een staalborstel.
- ◆ Sluit eerst de positieve (+) en dan de negatieve kabel (–) aan.
- ◆ Smeer de aansluitklemmen van de kabels en van de accu in met neutraal vet of vaseline.



DEMONTEREN VAN DE ACCU

Lees aandachtig pag. 59 (ACCU).

- ◆ Zorg dat de contactschakelaar in de stand “⊗” staat.
- ◆ Demonteer het zadel van de rijder, zie pag. 52 (DEMONTEREN VAN HET ZADDEL VAN DE RIJDER).
- ◆ Maak de rubberband (3) los van de koppelingen (4) en (5) en neem hem weg.
- ◆ Maak eerst de negatieve (–) en dan de positieve kabel (+) los.
- ◆ Verwijder de ontluichtingsleiding van de accu (6).
- ◆ Verwijder de accu en bewaar hem op een effen oppervlak in een koele en droge ruimte.

⚠ WAARSCHUWING

Zodra de accu is gedemonteerd, moet hij op een veilige plaats buiten het bereik van kinderen worden bewaard.

CONTROLLEREN VAN HET ELEKTROLYTPEIL

Lees aandachtig pag. 59 (ACCU).

Controleer het elektrolytpeil als volgt:

- ◆ Demonteer de accu, zie pag. 60 (DEMONTEREN VAN DE ACCU).
- ◆ Controleer of het vloeistofniveau zich tussen de twee "MIN"- en "MAX"-streepjes op de zijkant van de accu bevindt. Zo niet:
- ◆ Verwijder de doppen.

⚠ OPGELET

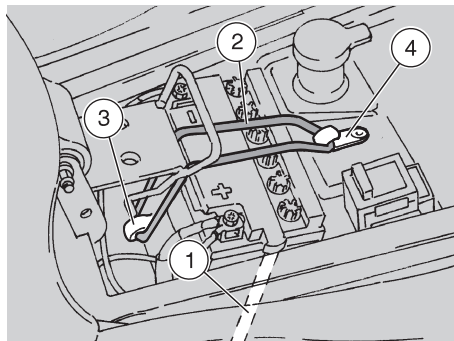
Gebruik uitsluitend gedistilleerd water voor het bijvullen van het elektrolytpeil. Vul nooit tot boven het "MAX"- streepje, want het elektrolytpeil stijgt tijdens het opladen.

- ◆ Vul enkel bij met gedistilleerd water.

OPLADEN VAN DE ACCU

Lees aandachtig pag. 59 (ACCU).

- ◆ Demonteer de accu, zie pag. 60 (DEMONTEREN VAN DE ACCU).
- ◆ Verwijder de doppen.



- ◆ Controleer het peil van het accuzuur, zie hiernaast (CONTROLLEREN VAN HET ELEKTROLYTPEIL).
- ◆ Sluit de accu aan op een acculader.
- ◆ Opladen met een amperage gelijk aan 1/10 van de accucapaciteit wordt aanbevolen.
- ◆ Controleer na het opladen nogmaals het elektrolytpeil en vul zo nodig bij met gedistilleerd water.
- ◆ Plaats de doppen terug.

⚠ OPGELET

Wacht 5-10 minuten na het loskoppelen van de lader alvorens de accu opnieuw te monteren, aangezien de accu nog een korte tijd gas blijft produceren.

MONTEREN VAN DE ACCU

Lees aandachtig pag. 59 (ACCU).

- ◆ Zorg dat de contactschakelaar in de stand "⊗" staat.
- ◆ Demonteer het zadel van de rijder, zie pag. 52 (DEMONTEREN VAN HET ZADEL VAN DE RIJDER).
- ◆ Plaats de accu in zijn behuizing.
- ◆ Sluit de ontluichtingsleiding (1) aan.

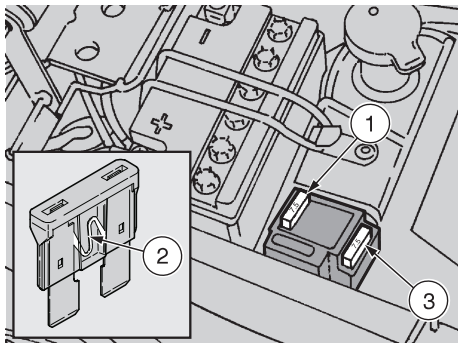
⚠ OPGELET

Sluit bij het hermonteren altijd de ontluichtingsleiding van de accu aan om te vermijden dat de zwavelzuurdampen het elektrische systeem, de gelakte delen, de rubberen elementen of de pakkingen aantasten wanneer ze uit de ontluichtingsleiding komen.

- ◆ Sluit de positieve kabel (+) en daarna de negatieve kabel (-) aan.
- ◆ Smeer de aansluitklemmen van de kabels en van de accu in met neutraal vet of vaseline.

OPMERKING Steek eerst de onderste koppeling (3) in en dan de bovenste koppeling (4).

- ◆ Plaats de rubberband (2) in de juiste positie terug in de koppelingen (3) en (4).
- ◆ Plaats het rijderzadel terug, zie pag. 52 (DEMONTEREN VAN HET ZADEL VAN DE RIJDER).



VERVANGING VAN DE ZEKERING

Lees aandachtig pag. 39 (ONDERHOUD).

⚠ OPGELET

Tracht geen defecte zekeringen te herstellen.

Gebruik nooit andere dan de aanbevolen zekeringen.

Het gebruik van ongeschikte zekeringen kan schade aan het elektrische systeem of, in geval van een kortsluiting, zelfs brand veroorzaken.

OPMERKING Als een zekering regelmatig doorbrandt, is er waarschijnlijk een kortsluiting of een overbelasting in het elektrische systeem. In dit geval wordt aangeraden een officiële **aprilia**-dealer te raadplegen.

Indien een elektrisch onderdeel niet werkt of niet goed werkt of wanneer de bromfiets niet wil starten, moet de zekering (1) gecontroleerd worden.

Controleer als volgt:

- ◆ Draai de contactschakelaar naar "⊗" om kortsluiting te vermijden.
- ◆ Demonteer het zadel van de rijder, zie pag. 52 (DEMONTEREN VAN HET ZADDEL VAN DE RIJDER).
- ◆ Trek de zekering (1) uit en controleer of de smeltdraad (2) gebroken is.
- ◆ Het is noodzakelijk de oorzaak van het probleem op te sporen voor u de zekering vervangt.
- ◆ Vervang vervolgens de beschadigde zekering door de reservezekering (3) of door een nieuwe zekering met hetzelfde amperage.

OPMERKING Steek, wanneer u de reservezekering (3) gebruikt, een nieuwe zekering in de daartoe bestemde houder.

GEINSTALLEERDE ZEKERING

Zekering van 7,5 A - Van de accu naar: alle elektrische delen, behalve het lichtcircuit, dat wordt gevoed met wisselstroom.

REINIGEN VAN DE UITLAATDEMPER EN DE UITLAATPIJP

Lees aandachtig pag. 39 (ONDERHOUD).

De eindpijp van de uitlaatdemper en de achterste uitlaatpijp dienen om de 4000 km (2500 mi) te worden gereinigd.

Het verdient aanbeveling om deze onderhoudshandeling te laten uitvoeren door een officiële **aprilia-dealer.**

In de hierna volgende informatie worden uitsluitend de nodige aanwijzingen gegeven voor het reinigen van de uitlaatdemper en de uitlaatpijp.

Deze aanwijzingen zijn niet bedoeld om aan te tonen hoe de uitlaatpijp wordt verwijderd voor andere doeleinden dan reinigen.

⚠ OPGELET

Het gebruik van de bromfiets zonder uitlaatdemper en/of uitlaatpijp is bij wet verboden.

Het is eveneens verboden om deze onderdelen te vervangen door niet-goedgekeurde reserveonderdelen.

⚠ WAARSCHUWING

Laat vóór het uitvoeren van onderstaande handelingen de motor en de uitlaatdemper afkoelen tot kamertemperatuur, om brandwonden te vermijden.

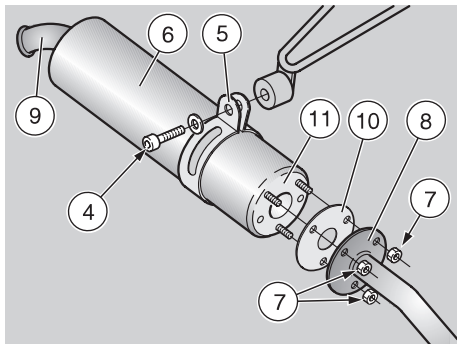
- ◆ Schroef de schroef (4) los, verwijder ze en neem de ring weg.
- ◆ Neem de steun (5) weg.

⚠ OPGELET

Ondersteun de uitlaatpijp (6) om te vermijden dat ze per ongeluk zou vallen.

- ◆ Draai de drie moeren (7) los; schroef ze los en verwijder ze.

OPMERKING Bij het hermonteren dient u eerst de drie moeren (7) op te schroeven (zonder ze aan te draaien) en ze vervolgens vast te draaien.



- ◆ Trek de uitlaatpijp (6) uit de flens (8).

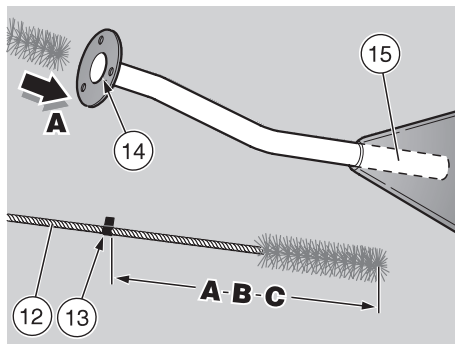
OPMERKING Bij het hermonteren dient u de uitlaatpijp (6) in de flens (8) te steken, erop lettend dat de achterste pijp (9) naar onderen is gericht.

- ◆ Verwijder de pakking (10).

OPMERKING Bij het hermonteren dient u de pakking (10) te vernieuwen.

- ◆ Verwijder eventuele aanslag van de flens (8) en de pakkingzitting (11).

OPMERKING Gebruik een verende reinigingsborstel (12) die de juiste diameter heeft.



⚠ OPGELET

Gebruik behalve de reinigingsborstel geen ander voorwerp of gereedschap. Let op dat er geen voorwerpen, vooral niet hele kleine, in de uitlaatdemper of in de uitlaatpijp terechtkomen.

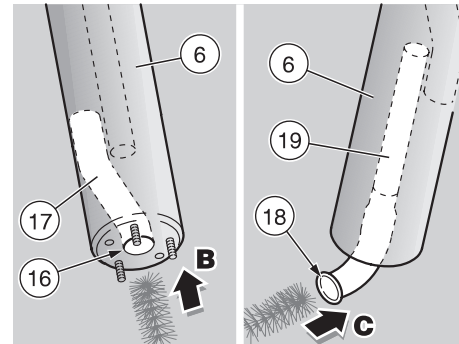
Steek de reinigingsborstel niet te diep. Houd u aan de voorgeschreven diepte.

- ◆ Breng een merkteken (13) (bijvoorbeeld een stukje gekleurde tape) aan op de reinigingsborstel om de voorgeschreven diepte aan te geven.

Aan te geven dieptes op de reinigingsborstel:

A) = 320 mm; **B)** = 125 mm; **C)** = 250 mm

OPMERKING Verwijder na elke reinigingsbeurt het merkteken en alle vuilresten van de reinigingsborstel.



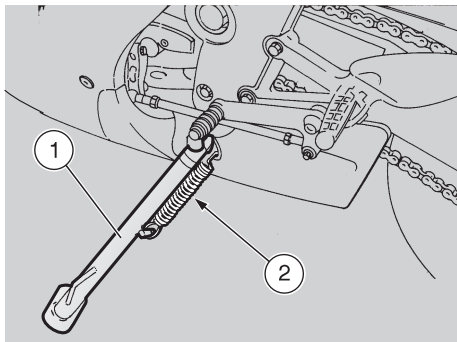
- ◆ Steek de reinigingsborstel in de flensopening (14), niet verder dan de voorgeschreven diepte (**A**).

OPMERKING Beweeg de borstel voor- en achteruit om te reinigen.

- ◆ Reinig de eindpijp van de uitlaatdemper (15) met de reinigingsborstel.

OPMERKING Voor het uitvoeren van de volgende handelingen dient u de uitlaatpijp (6) verticaal te plaatsen en de reinigingsborstel langs onderen in te steken.

- ◆ Steek de reinigingsborstel in de inlaatopening (16), niet verder dan de voorgeschreven diepte (**B**).
- ◆ Reinig de inlaatpijp (17) met de reinigingsborstel.
- ◆ Draai de uitlaatpijp 180°.
- ◆ Steek de reinigingsborstel in de uitlaatoening (18), niet verder dan de voorgeschreven diepte (**C**).
- ◆ Reinig de uitlaatpijp (19) met de reinigingsborstel.



CONTROLLEREN VAN DE ZIJSTANDAARD EN DE VEILIGHEIDSSCHAKELAAR

Lees aandachtig pag. 39 (ONDERHOUD) en pag. 64 (CONTROLLEREN VAN DE SCHAKELAARS).

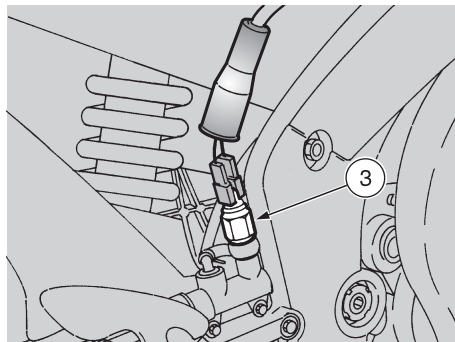
⚠ WAARSCHUWING

Gevaar voor vallen of omkantelen.
Wanneer de bromfiets wordt rechtgezet van de parkeerstand in de rijstand, gaat de standaard automatisch omhoog.

De zijstandaard (1) moet zonder beletsel kunnen draaien.

Voer de volgende controles uit:

- ◆ De veren (2) mogen niet beschadigd, versleten, verroest of zwak zijn.
- ◆ De zijstandaard moet ongehinderd kunnen draaien; smeer zo nodig de geleiding met vet in, zie pag. 75 (SMEER-MIDDELENTABEL).

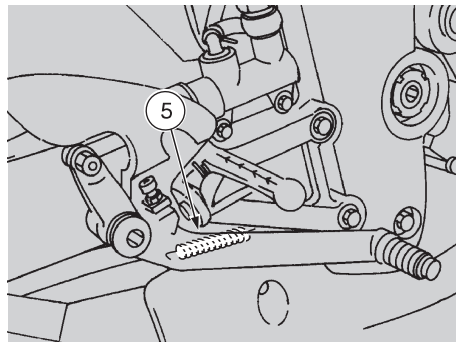
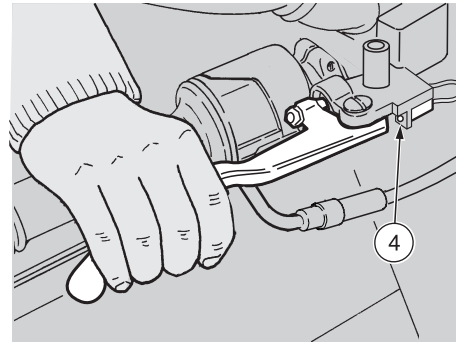


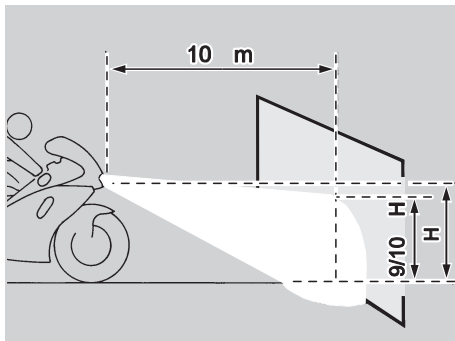
CONTROLLEREN VAN DE SCHAKELAARS

Lees aandachtig pag. 39 (ONDERHOUD).

De bromfiets is uitgerust met twee schakelaars:

- Remlichtschakelaar op de achterrempeedaal (3).
- Stoplichtschakelaar op de voorremhendel (4).
- ◆ Controleer of de schakelaar vrij is van vuil of modder; de pen moet onbelemmerd kunnen bewegen en automatisch terugkeren naar de beginpositie.
- ◆ Controleer of de kabels correct zijn aangesloten.
- ◆ Controleer de veer (5): ze mag niet beschadigd, versleten of verzwakt zijn.

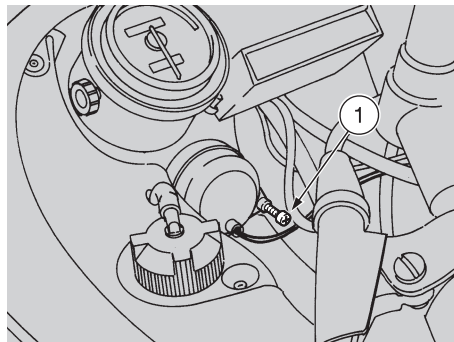




AFSTELLEN VAN DE VERTICALE LICHTBUNDEL VAN DE KOPLAMP

Voor een snelle controle van de juiste richting van de lichtbundel moet u de bromfiets op een effen ondergrond zetten, op tien meter afstand van een muur.

Zet het dimlicht aan, ga op de bromfiets zitten en kijk of de bundel van de koplamp die op de muur wordt geprojecteerd zich net onder de horizontale lijn van de koplamp bevindt (ongeveer 9/10 van de totale hoogte).

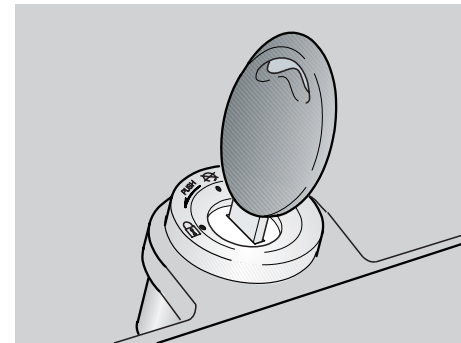


De afstelling van de lichtbundel van de koplamp gebeurt als volgt:

- ♦ Regel vanaf de linker achterzijde van het voorste stuk van de kuip de betreffende schroef (1) met behulp van een korte kruiskopschroevendraaier.

Door ze AAN TE DRAAIEN (rechtsom), richt u de bundel omhoog.

Door ze LOSSER TE DRAAIEN (linksom), richt u de bundel omlaag.



GLOEILAMPEN

Lees aandachtig pag. 39 (ONDERHOUD).

⚠ OPGELET

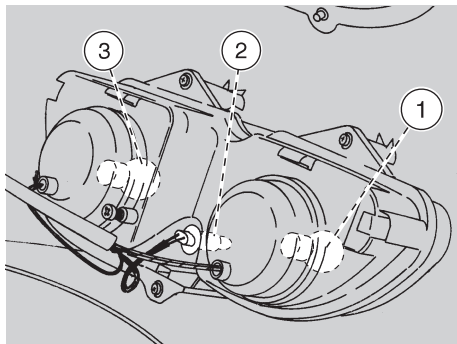
Draai vóór het vervangen van een gloeilamp de contactschakelaar in de stand "⊗".

Vervang de lampen met schone handschoenen of met behulp van een schone droge doek.

Laat geen vingerafdrukken achter op de lampen, want daardoor kunnen de lampen oververhit raken en kapot gaan.

Als u een lamp met de blote hand aanraakt, moet u vingerafdrukken wegvegen met alcohol, om te vermijden dat de lamp snel defect raakt.

WEES VOORZICHTIG DAT U DE ELEKTRISCHE KABELS NIET BESCHADIGT.



VERVANGEN VAN DE GLOEILAMPEN VAN DE KOPLAMP

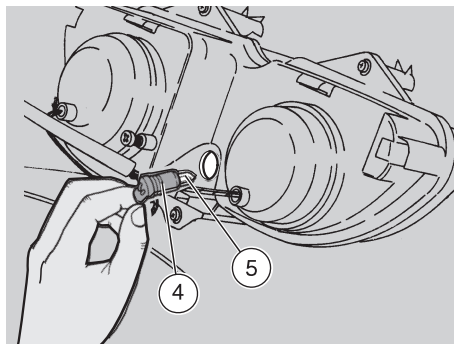
Lees aandachtig pag. 65 (GLOEILAMPEN).

- ◆ Zet de bromfiets op de standaard.

OPMERKING Controleer de zekering voor u een gloeilamp vervangt, zie pag. 62 (VERVANGING VAN DE ZEKERING).

In de koplamp zitten:

- ◆ Eén gloeilamp voor het grootlicht (1) (rechts).
- ◆ Eén gloeilamp voor het parkeerlicht (2) (onderaan).
- ◆ Eén gloeilamp voor het dimlicht (3) (links).



De gloeilampen voor het grootlicht en voor het dimlicht zijn identiek.

Als één van de lampen defect is en u geen reservelamp bij de hand heeft, kunt u ze omwisselen.

Dit is enkel bedoeld om het de rijder gemakkelijker te maken om naar huis of naar de winkel te gaan voor een nieuwe lamp, maar betekent niet dat de defecte lamp niet moet worden vervangen.

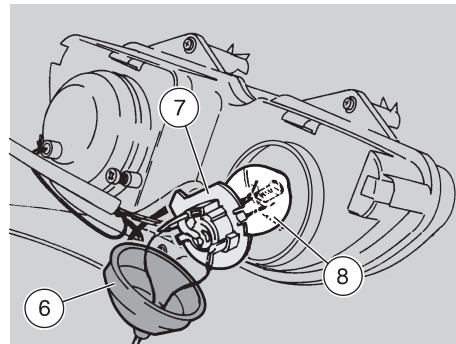
Vervang de gloeilampen als volgt:

GLOEILAMP VAN HET PARKEERLICHT

▲ OPGELET

Trek niet aan de elektrische draden om de lampfitting uit te trekken.

- ◆ Neem vanaf de achterzijde van het voorste stuk van de kuip de lampfitting (4) vast, trek eraan en neem hem uit zijn houder.
- ◆ Trek de gloeilamp van het parkeerlicht (5) uit en vervang ze door een lamp van hetzelfde type.



GLOEILAMPEN VAN HET GROOTLICHT

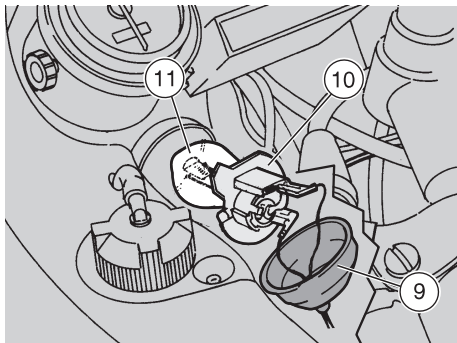
OPMERKING Neem lampfittingen één voor één uit om te vermijden dat ze nadien verkeerd worden teruggeplaatst.

Als de lampfittingen tegelijkertijd dienen te worden verwijderd, let dan op dat u ze in de juiste positie terugplaatst.

- ◆ Verwijder vanaf de rechter achterzijde van het voorste stuk van de kuip het beschermingselement (6) met uw handen.
- ◆ Draai de lampfitting (7) linksom en trek hem uit.
- ◆ Druk de lamp (8) zachtjes in en draai ze linksom.
- ◆ Trek de gloeilamp uit en vervang ze.

OPMERKING Steek de lamp in de fitting, ervoor zorgend dat de pennen perfect in de geleiders worden gepast.

- ◆ Installeer een nieuwe gloeilamp van hetzelfde type op de juiste manier.



GLOEILAMP VAN HET DIMLICHT

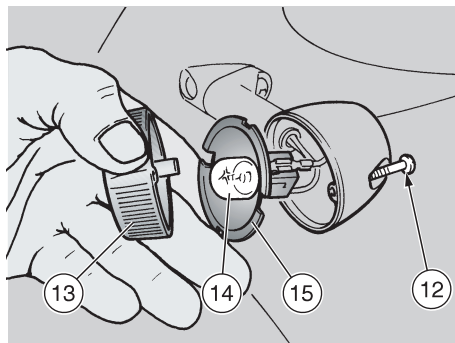
OPMERKING Neem lampfittings één voor één uit om te vermijden dat ze nadien verkeerd worden teruggeplaatst.

Als de lampfittings tegelijkertijd dienen te worden verwijderd, let dan op dat u ze in de juiste positie terugplaatst.

- ◆ Verwijder vanaf de linker achterzijde van het voorste stuk van de kuip het beschermingselement (9) met uw handen.
- ◆ Draai de lampfitting (10) linksom en trek hem uit.
- ◆ Druk de lamp (11) zachtjes in en draai ze linksom.
- ◆ Trek de lamp uit haar houder en vervang ze.

OPMERKING Steek de lamp in de fitting, ervoor zorgend dat de pennen perfect in de geleiders worden gepast.

- ◆ Installeer een nieuwe gloeilamp van hetzelfde type op de juiste manier.



VERVANGEN VAN DE GLOEILAMPEN VAN DE VOORSTE EN ACHTERSTE RICHTINGAANWIJZERS

Lees aandachtig pag. 65 (GLOEILAMPEN).

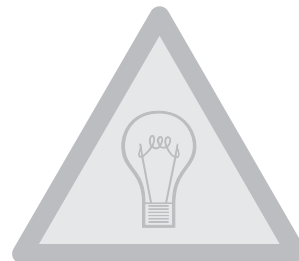
OPMERKING Controleer de zekering voor u een gloeilamp vervangt, zie pag. 62 (VERVANGING VAN DE ZEKERING).

- ◆ Zet de bromfiets op de standaard.
- ◆ Draai de schroef (12) los en verwijder ze.

OPMERKING Let op dat u bij het verwijderen van het beschermingsglas het penntje niet beschadigt.

- ◆ Verwijder het beschermingsglas (13).

OPMERKING Plaats bij het hermonteren het beschermingsglas weer correct in zijn zitting.



⚠ OPGELET

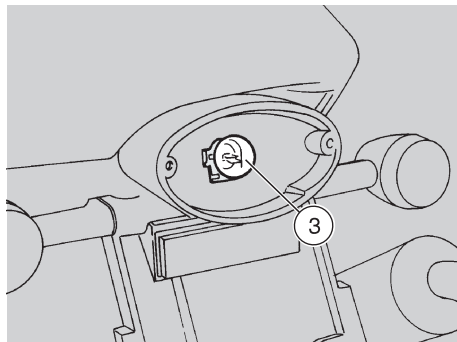
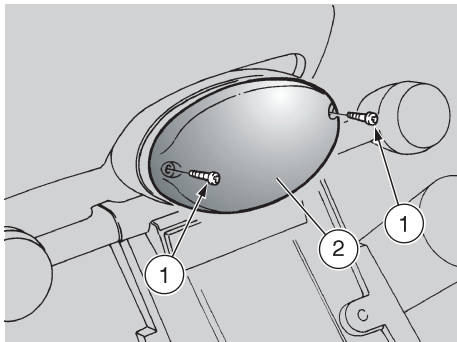
Draai de schroef (12) niet te stevig en voorzichtig aan om beschadiging van het beschermingsglas te vermijden.

- ◆ Druk lichtjes op de gloeilamp (14) en draai ze linksom.
- ◆ Trek de gloeilamp uit haar houder.

OPMERKING Steek de lamp in de fitting, ervoor zorgend dat de twee pennen op de gloeilamp mooi in de geleiders op de fitting worden gepast.

- ◆ Installeer een nieuwe gloeilamp van hetzelfde type op de juiste manier.

OPMERKING Als de lampfitting (15) uit zijn houder komt, moet u hem correct insteek, door de opening van de fitting uit te lijnen met de zitting van de schroef.



VERVANGEN VAN DE GLOEILAMP VAN HET ACHTERLICHT

Lees aandachtig pag. 65 (GLOEILAMPEN).

OPMERKING Controleer de zekering voor u een gloeilamp vervangt, zie pag. 62 (VERVANGING VAN DE ZEKERING), alsook de goede werking van de stoplichtschakelaars, zie pag. 64 (CONTROLLEREN VAN DE SCHAKELAARS).

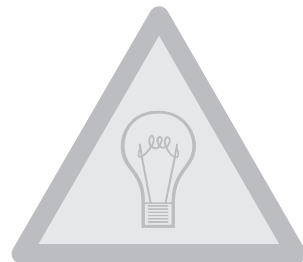
- ◆ Zet de bromfiets op de standaard.
- ◆ Draai de twee schroeven (1) los en verwijder ze.
- ◆ Verwijder het beschermingsglas (2).

OPMERKING Plaats bij het hermonteren het beschermingsglas correct in zijn houder.

▲ OPGELET

Draai bij het monteren de schroeven (1) voorzichtig en niet te vast aan, om te vermijden dat u het beschermingsglas beschadigt.

- ◆ Druk lichtjes op de gloeilamp (3) en draai ze linksom.
- ◆ Trek de gloeilamp uit haar houder.



OPMERKING Steek de lamp in de fitting, ervoor zorgend dat de twee pennen op de gloeilamp mooi in de geleiders op de fitting worden gepast.

- ◆ Installeer een nieuwe gloeilamp van hetzelfde type op de juiste manier.



⚠ WAARSCHUWING

Voor u de bromfiets gaat vervoeren, moeten de benzinetank en de carburateur volledig leeg zijn, zie hiernaast (LEDIGEN VAN DE BRANDSTOFTANK); controleer na het leegmaken of alles volkomen droog is.

Tijdens transport moet de bromfiets in verticale positie blijven staan, moet hij goed vastgemaakt zijn en moet de 1^{ste} versnelling ingeschakeld zijn, om lekkage van brandstof, olie of koelvloeistof te vermijden.

⚠ WAARSCHUWING

In geval van pech mag de bromfiets niet worden gesleept, maar moet u hulp inroepen.

LEDIGEN VAN DE BRANDSTOFTANK

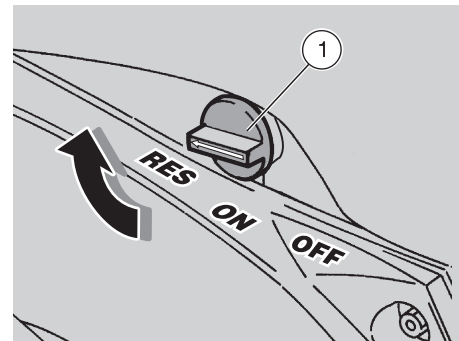
Lees aandachtig pag. 21 (BRANDSTOF).

⚠ WAARSCHUWING

Gevaar voor brand.
Wacht tot de motor en de uitlaatdemper volledig zijn afgekoeld.
Brandstofdampen zijn schadelijk voor uw gezondheid. Controleer alvorens de tank leeg te maken of de ruimte waarin u werkt goed geventileerd is.
Adem geen brandstofdampen in.
Rook niet en gebruik geen open vlammen.

LOOS BRANDSTOF NIET IN HET MILIEU.

- ◆ Zet de bromfiets op de standaard.
- ◆ Zet de motor af en wacht tot hij is afgekoeld.
- ◆ Neem een opvangbak met een capaciteit die groter is dan de hoeveelheid brandstof aanwezig in de tank en plaats hem op de grond aan de linkerzijde van de bromfiets.
- ◆ Verwijder de vuldop.
- ◆ Gebruik voor het aftappen van de brandstof uit de tank een handpomp of een dergelijk gereedschap.



⚠ WAARSCHUWING

Draai na het aftappen van de tank de vuldop vast.

Ga als volgt te werk om de carburateur volledig af te tappen:

- ◆ Zet de brandstofkraan (1) op “RES”.
- ◆ Start de bromfiets, zie pag. 32 (STARTEN).
- ◆ Geef enkele malen gas tot de motor stilvalt bij gebrek aan brandstof.

Neem zo nodig contact op met een officiële aprilia-dealer.



Reinig de bromfiets regelmatig als hij in bepaalde gebieden of onder bijzondere omstandigheden wordt gebruikt, namelijk:

- ◆ In vervuilde gebieden (steden en industriezones).
- ◆ In gebieden gekenmerkt door een hoog percentage zout en vocht (zeegebieden, hete en vochtige klimaten).
- ◆ In speciale omstandigheden (gebruik van zout en chemische producten tegen ijsvorming op de wegen in de winter).
- ◆ Laat geen resten van industriële en vervuilde poeders, teervlekken, dode insecten, vogeluitwerpselen, enz. op de carrosserie zitten.
- ◆ Parkeer de bromfiets niet onder een boom, aangezien in sommige seizoenen bepaalde stoffen, hars, fruit of bladeren uit de bomen kunnen vallen, die bestanddelen bevatten die de lak mogelijk aantasten.

⚠ WAARSCHUWING

Na het reinigen van de bromfiets, is het mogelijk dat de werking van de remmen tijdelijk te wensen overlaat omwille van de aanwezigheid van water op de greepoppervlakken. Bijgevolg moet u, om ongevallen te vermijden, er rekening mee houden dat de remafstanden langer kunnen zijn. Rem veelvuldig om dit euvel zo snel mogelijk te verhelpen.

Voer de controles vooraf uit, zie pag. 31 (CONTROLES VOORAF).

Voor het verwijderen van vuil en modder van de gelakte delen moet u een lagedruk-waterspuit gebruiken; maak de vuile delen goed nat, veeg modder en vuil weg met een zachte autospons die in een oplossing van water en shampoo is gedrenkt (2 ÷ 4% shampoo in water).

Vervolgens de delen afspoelen met veel water en afdrogen met een zeemlap.

Voor het reinigen van de buitenkant van de motor moet u een ontvettingsmiddel, kwastjes en stoflappen gebruiken.

Poets de bromfiets pas op met siliconenwas nadat hij zorgvuldig is gereinigd.

⚠ OPGELET

Reinig de bromfiets niet in de zon, vooral niet in de zomer, als de carrosserie nog warm is, want als de shampoo opdroogt voor hij wordt weggespoeld, kan hij de lak aantasten.

Maak dof geworden lak nooit glanzend met polijstpasta.

Gebruik geen water (of andere vloeistoffen) met een temperatuur van 40°C om de plastic onderdelen van de bromfiets te reinigen.

Gebruik geen water- of luchtsputten onder hoge druk en evenmin stoom om de volgende onderdelen te reinigen: wielnaven, bedieningselementen op de rechter- en de linkerhelft van het stuur, lagers, rem pomp, instrumenten en controlelampjes, uitlaatdemper, handschoenkastje, contactschakelaar/stuurslot.

Reinig onderdelen van rubber en kunststof en het zadel niet met alcohol, benzine of oplosmiddelen, maar gebruik uitsluitend water en een neutrale zeep.

⚠ WAARSCHUWING

Breng geen beschermende was aan op het zadel om te vermijden dat het glibberig wordt.

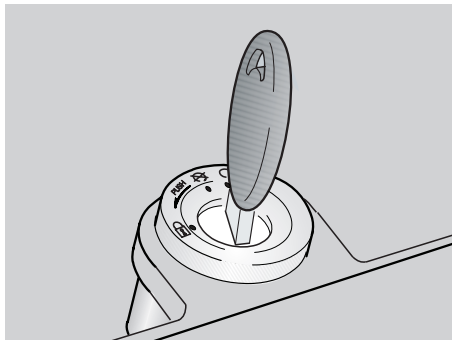
LANGE PERIODE VAN STILSTAND

Nadat de bromfiets gedurende een lange periode heeft stilgestaan, dienen enkele maatregelen te worden getroffen om problemen te vermijden.

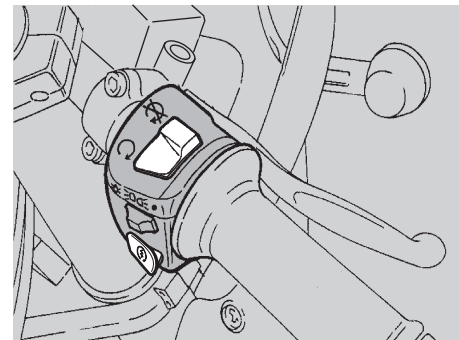
Verder is het ook belangrijk de nodige reparaties en een groot onderhoud te laten uitvoeren vóór een periode van stilstand, om te vermijden dat u dit later vergeet.

Ga als volgt te werk:

- ◆ Maak de brandstoftank en de carburateur leeg, zie pag. 69 (LEDIGEN VAN DE BRANDSTOFTANK).
- ◆ Trek de bougie uit en giet een koffielepel (5-10 cm³) tweetaktolie in de cilinder. Zet de contactschakelaar in de stand "○"; druk gedurende enkele seconden op de startknop "Ⓢ" om de olie gelijkmatig over het cilinderoppervlak te verdeelen. Monteer de bougie.



- ◆ Demonteer de accu, zie pag. 60 (DE-MONTEREN VAN DE ACCU) en pag. 59 (NA LANGE INACTIVITEIT VAN DE ACCU).
- ◆ Reinig de bromfiets en laat hem drogen, zie pag. 70 (REINIGING).
- ◆ Poets de gelakte delen op met was.
- ◆ Pomp de banden op, zie pag. 29 (BANDEN).
- ◆ Plaats met behulp van een geschikte steun de bromfiets zodanig dat beide banden van de grond geheven zijn.
- ◆ Plaats de bromfiets in een onverwarmde, niet-vochtige ruimte, beschermd tegen zonlicht en met een minimum aan temperatuurschommelingen.
- ◆ Dek de bromfiets af, maar bij voorkeur niet met plastic of waterdichte materialen.



NA EEN LANGE PERIODE VAN STILSTAND





- ◆ Haal de bromfiets onder de afdekking vandaan en maak hem schoon, zie pag. 70 (REINIGING).
- ◆ Controleer de laadtoestand van de accu, zie pag. 61 (OPLADEN VAN DE ACCU) en monteer hem, zie pag. 61 (MONTEREN VAN DE ACCU).
- ◆ Vul de brandstoftank, zie pag. 21 (BRANDSTOF).
- ◆ Voer de controles vooraf uit, zie pag. 31 (CONTROLES VOORAF).




⚠ WAARSCHUWING

Maak een testrit met een lage snelheid bij weinig verkeer.

TECHNISCHE GEGEVENS



AFMETINGEN	Max. lengte	1920 mm
	Maximale lengte (inclusief verlengstuk achterspatbord OPTI)	1985 mm
	Max. breedte.....	675 mm
	Max. hoogte (voorste deel van de stuurkap inbegrepen)	1155 mm
	Hoogte zadel	810 mm
	Wielbasis	1280 mm
	Min. grondspeling	170 mm
	Gewicht zonder rijder (klaar om te starten)	115 kg
	MOTOR	Type.....
Aantal cilinders		1
Totaal slagvolume.....		49,75 cm ³
Boring / slag.....		40,3 mm / 39,0 mm
Compressieverhouding.....		12,0 ± 0,5 : 1
Starten		elektrisch
Stationair toerental		1100 ± 100 tpm (rpm)
Koppeling.....		meervoudige natte platen, handbediening op de linkerstuurhelft.
Koeling.....		vloeistofgekoeld
INHOUD	Brandstof (reserve inbegrepen).....	13 ℓ
	Brandstofreserve	2,6 ℓ (mechanische reserve)
	Transmissieolie.....	820 cm ³
	Koelvloeistof	0,8 ℓ (50% water + 50% antivries met ethylglycol)
	Olie (reserve inbegrepen).....	1,6 ℓ
	Oliereserve	0,35 ℓ
	Voorvorkolie.....	285 cm ³ (voor elke poot)
	Zitplaatsen	1 (2 in landen waar dit is toegestaan)
	Max. belasting (rijder + bagage)	105 kg
(rijder+passagier+bagage)	180 kg (in landen waar dit is toegestaan)	

TRANSMISSIE	Type	mechanisch, 6 versnellingen met voetbediening op de linkerzijde van de motor			
VERHOUDINGEN	Verhouding	Primair	Secundair	Eindoverbrenging	Totaalverhouding
	1 ^{ste}	20/71 = 1 : 3,550	12 / 36 = 1 : 3,000	12 / 47 = 1 : 3,916	1 : 41,712
	2 ^{de}		16 / 33 = 1 : 2,062		1 : 28,677
	3 ^{de}		19 / 29 = 1 : 1,526		1 : 21,222
	4 ^{de}		22 / 27 = 1 : 1,227		1 : 17,064
	5 ^{de}		24 / 25 = 1 : 1,042		1 : 14,483
	6 ^{de}		25 / 24 = 1 : 0,960		1 : 13,348
CARBURATEUR	Aantal	1			
	Model	DELL'ORTO SHA 14/12			
BRANDSTOF-TOEVOER	Brandstof	Gelode of ongelode (4 Stars ) superbenezine in overeenstemming met de norm, min. octaangetal 95 (N.O.R.M.) en 85 (N.O.M.M.)			
	Brandstof   	loodvrije benzine overeenkomstig DIN 51607, min. octaangetal 95 (N.O.R.M.) en 85 (N.O.M.M.)			
FRAME	Type	in aluminium			
	Balhoofdhoek	24°			
	Naloop	102 mm			
OPHANGING	Voor	hydraulisch werkende telescoopvork			
	Wielslag	110 mm			
	Achter	Hydraulische mono-schokdemper			
	Wielslag	120 mm			
REMMEN	Voor	schijfrem - Ø 280 mm - met hydraulische overbrenging			
	Achter	schijfrem - Ø 220 mm - met hydraulische overbrenging			
WIELVELGEN	Type	lichtmetaallegering			
	Voor	2,50 x 17"			
	Achter	3,00 x 17"			

BANDEN	VOOR.....	90/80 17" 46S; 90/80 17" 46P
	- Bandenspanning voor rijder alleen	170 kPa (1,7 bar)
	- Bandenspanning voor rijder met passagier (*)	180 ± 10 kPa (1,8 ± 0,1 bar)
	ACHTER.....	110/80 17" 57S; 110/80 17" 57P
	- Bandenspanning voor rijder alleen	190 kPa (1,9 bar)
	- Bandenspanning voor rijder met passagier (*).....	210 ± 10 kPa (2,1 ± 0,1 bar)
ONTSTEKING	Type.....	CDI
	Vonkvervroeging.....	20° ± 1° voor B.D.P.
BOUGIE	Standaard.....	NGK R BR9ES
	Alternatief	CHAMPION RN1C
	  	NGK R BR8ES
	Elektrodenafstand.....	0,6 ÷ 0,7 mm
ELEKTRISCH SYSTEEM	Accu.....	12 V - 4 Ah
	Zekeringen.....	7,5 A
	Dynamo	12 V - 105 W
GLOEILAMPEN	Dimlicht.....	12 V - 35 W
	Grootlicht	12 V - 35 W
	Parkeerlicht.....	12 V - 5 W
	Richtingaanwijzers.....	12 V - 10 W
	Achterste parkeerlicht / Kentekenplaatverlichting / stoplicht	12 V - 5 / 21 W
	Toerenteller.....	12 V - 5 W
	Snelheidsmeter display	12 V - 3,4 W
	Koelvloeistoftemperatuurindicator	12 V - 1,2 W
WAARSCHU-WINGSLAMPJES	Neutraalstand	12 V - 1,7 W
	Rechter richtingaanwijzers	12 V - 1,7 W
	Grootlicht	12 V - 1,7 W
	Oliereserve	12 V - 1,7 W
	Linker richtingaanwijzers	12 V - 1,7 W
	Dimlicht.....	12 V - 1,7 W

(*) (in landen waar dit is toegestaan)

SMEERMIDDELENTABEL

Versnellingsbakolie (aanbevolen):  F.C., SAE 75W - 90 of  Agip GEAR SYNTH, SAE 75W - 90.

Als alternatief voor de aanbevolen olie kunt u oliemerken van hoge kwaliteit gebruiken met dezelfde of betere prestaties dan A.P.I. GL-4.

Smeerolie (aanbevolen):  PRO GPX 2 of  Agip 2T FORMULA RACING.

Als alternatief voor de aanbevolen olie kunt u oliemerken van hoge kwaliteit gebruiken met dezelfde of betere prestaties dan ISO-L-ETC++, A.P.I. TC++.

Vorkolie (aanbevolen): vorkolie  F.A. 5W of  F.A. 20 W;

als alternatief  Agip FORK 5W of  Agip FORK 20W.

Als u een olie wenst die qua prestaties het midden houdt tussen  F.A. 5W en  F.A. 20W of  Agip FORK 5W en  Agip FORK 20W, dan kunt u deze twee soorten in de volgende verhoudingen mengen:

SAE 10W =  F.A. 5W 67% van het volume, +  F.A. 20W 33% van het volume of
 Agip FORK 5W 67% van het volume, +  Agip FORK 20W 33% van het volume.

SAE 15W =  F.A. 5W 33% van het volume, +  F.A. 20W 67% van het volume of
 Agip FORK 5W 33% van het volume, +  Agip FORK 20W 67% van het volume.

Lagers en andere smeerpunten (aanbevolen):  AUTOGREASE MP of  Agip GREASE 30.



Als alternatief voor de aanbevolen olie kunt u smeervet van hoge kwaliteit voor rollagers gebruiken, werkteemperatuur -30°C...+140°C, druppelpunt 150°C...230°C, verhoogde anti-corrosiebescherming, goede weerstand tegen water en oxidatie.

Bescherming accupolen: Neutraal vet of vaseline.

Kettingspray (aanbevolen):  CHAIN SPRAY of  Agip CHAIN LUBE.

WAARSCHUWING

Gebruik uitsluitend nieuwe remvloeistof.

Remvloeistof (aanbevolen):  F.F., DOT 5 (compatibel met DOT 4) of  Agip BRAKE 5.1, DOT 5 (compatibel met DOT 4).

WAARSCHUWING

Gebruik uitsluitend antivries en anti-corrosiemiddelen zonder nitriet, die een bescherming tot minstens -35°C bieden.

Motorkoelvloeistof (aanbevolen):  ECOBLU - 40°C of  Agip COOL.

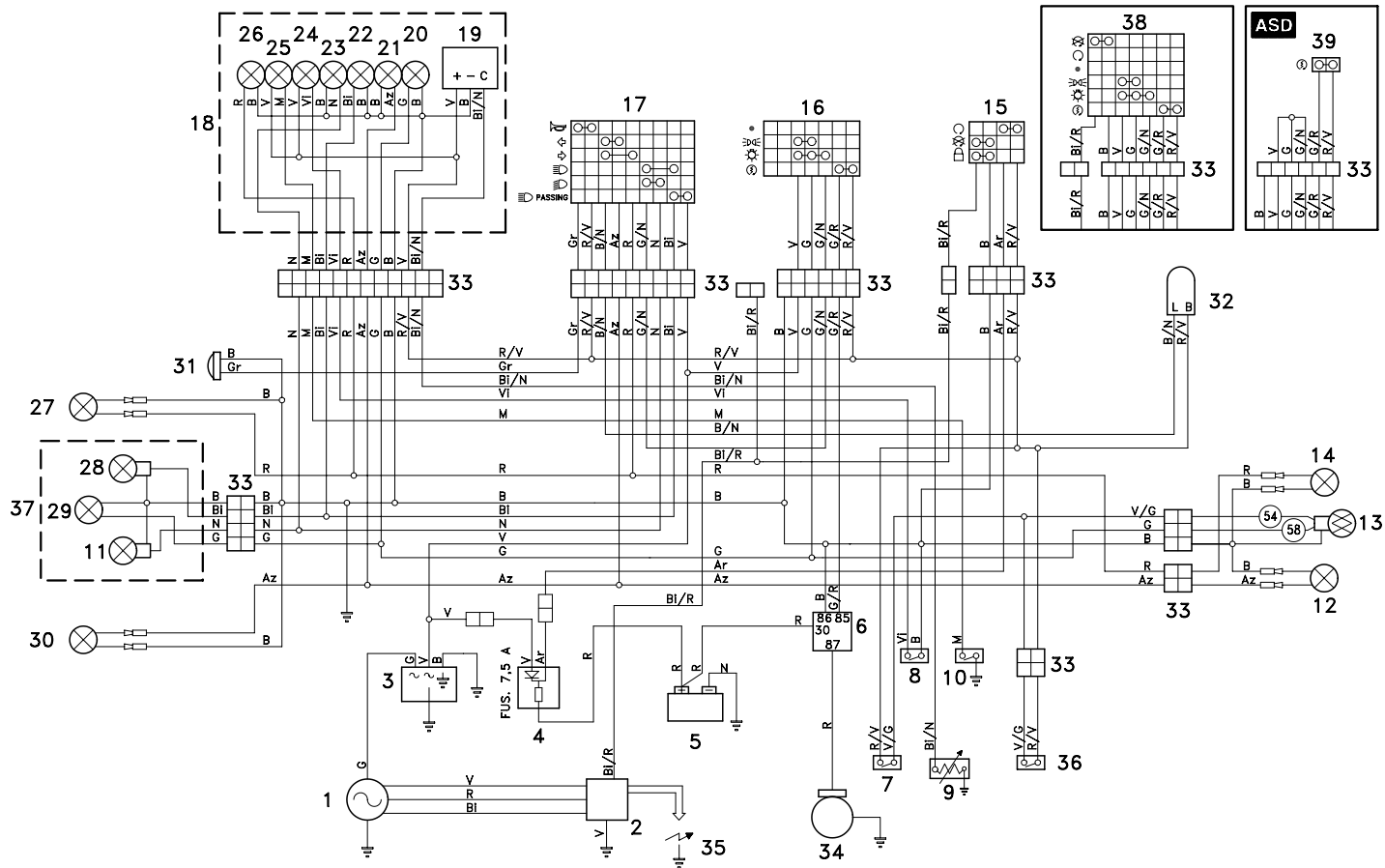
aprilia

VRAAG ALTIJD ORIGINELE ONDERDELEN

- 
- I APRILIA s.p.a.** via G. Galilei, 1 - 30033 Noale (VE) Italy
Tel. +39(0)41 5829111 - Fax +39(0)41 441054 - Servizio Clienti **aprilia** +39(0)41 5786269
 - F APRILIA WORLD SERVICE B.V.** Z.A. Central Parc - 255 BLD Robert Ballanger
B.P. 77- 93421 Villepinte (F) - Tel. (0) 149634747 - Fax (0) 149638750
 - D MOTORRAD GmbH** Am Seestern 3 D-40547 Düsseldorf (D)
Tel. (211) 59018-00 - Fax (211) 5901819
 - E APRILIA WORLD SERVICE B.V. ESPAÑA** Calle Alcorcon 19 - 28850 Torrejón de Ardoz - Madrid (E)
Tel. (91) 6778083 - Fax (91) 6778577
 - NL APRILIA NEDERLAND** Nikkelstraat 1 - 4823 AE Breda (NL)
Tel. (076) 5431640 - Fax (076) 5431649
 - UK APRILIA MOTO U.K. LTD.** Dunragit - Stranraer - Wigtownshire DG9 8PN - Scotland (UK)
Tel. (01776) 888670 - Fax (01581) 400661
 - USA APRILIA USA Inc.** 110 Londonderry Court, Suite 130 - Woodstock, GA 30188 (USA)
Tel. 770 592 2261 - Fax 770 592 4878
 - A GINZINGER IMPORT GmbH & CO** Frankenburgerstrasse 19 - 4910 Ried im Innkreis (A)
Tel. (7752) 88077 - Fax (7752) 70684
 - P MILFA IMPORTAÇÃO EXPORTAÇÃO LDA.** Avenida da Republica 692 - 4450-238 Matosinhos (P)
Tel. 229382450 - Fax 229371305
 - SF TUONTI NAKKILA OY** P.o.B. 18 - 29250 Nakkila (SF)
Puh. (02) 5352500 - Fax (02) 5372793
 - B RAD n.v. / s.a.** Industriegebied - Landegemstraat 4 - B - 9031 Drogen-Baarle
Tel. (09) 2829410 - Fax (09) 2829433
 - GR MOBILITY S.A.** av. Messogion 191 - 11525 Athens (GR)
Tel. (1) 6728705 - Fax (1) 6728727
 - GR MOBILITY A.E.** Λ. Μεσογειων 191 - 115-25 Αθηνα - Ελλαδα
Τηλ. (1) 6728705 - Φαξ: (1) 6728727
 - CH MOHAG AG** Bernerstrasse Nord 202 - 8064 Zurich (CH)
Tel. (1) 4348686 - Fax (1) 4348606
 - DK S T.M.P.** Islandsvej 3 - 7900 Nykøbing Mors (DK)
Tel 97722233 - Fax 97722133 - E-mail: t_m_p@post4.tele.dk
 - J BOSCO MOTO CO. LTD.** 22-25 Hakunoshima 2 Chome Minoo-Shi 562 Osaka
562-0012 OSAKA (J) - Tel. (0727) 253311 - Fax (0727) 253322
 - J 株式会社 ボスコ・モト** 〒 562-0012 大阪府箕面市白鳥 2 丁目 22-25
電話 : (0727)25-3311 - FAX : (0727)25-3322
 - SGP IDEAL MOTOR SPORT PTE. LTD.** 20 Mactaggart Road, #01-01 Khong Guan Industrial Building 368079 Singapore (SGP)
Tel. 2820082 - Fax 2821012

PL MOTO SP. ZOO	Ul. Trakt Lubelski 298 B - 04-667 Warszawa (PL) Tel. (22) 121183 - Fax (22) 121183
IL AVIRAM & GOLDMAN IMPORT & MARKETING CO. LTD.	21, Tushia Street - P.O. BOX 57266 - 61572 - Israel - Tel-Aviv (IL) Tel. (3) 5623951 - Fax (3) 5623950
ROK BIKE KOREA CO., LTD.	YeungSoo BLDG 302 #206-25, Ohjang-dong, Chung-ku, Seoul (ROK) Tel. (02) 2275-6130/1 - Fax. (02) 2275-6132
MAL GENTALI MALAYSIA SDN BHD	Unit B-1-8 Megan Phileo Promenade 189 Jalan Tun Razak - 50400 - Kuala Lumpur (MAL) Tel.(603) 21649800 Fax. (603) 21649700
RCH HARLEY DAVIDSON SANTIAGO	Isidora Goyenechea 2926 - Santiago (RCH) Tel. (2) 2321667 - Fax (2) 2321894
BM EVE'S CYCLES LTD.	114, Middle Road - PG BX Paget (BM) Tel. (441) 2366247 - Fax (441) 2366996
BR APRILIA-BRASIL	Av. Europa, 352 - Jardim Europa - 01449-001 Sao Paulo-SP (BR) Tel. (11) 30691220 Fax. (11) 30691221
AUS JOHN SAMPLE GROUP PTY LTD.	8, Sheridan Close - NSW 2214 - Milperra - Sydney (AUS) Tel. (2) 97722666 - Fax (2) 97742321
RSA MOTOVELO S.A.	Old Pretoria Road - Wynberg - Johannesburg (RSA) Tel. (11) 7868486 - Fax (11) 7868482
NZ MOTORCYCLING DOWNUNDER LTD.	35, Manchester Street - P.o.B. 22416 - Christchurch (NZ) Tel. (3) 3660129 - Fax (3) 3667580
HR ING-KART, d.o.o.	Miroslava Magdalenica, 1 - 10000 Zagreb (HR) Tel. (1) 3491107 / 3491091 - Fax (1) 3491555
SLO AVTO TRIGLAV, d.o.o.	Baragova 5 - 1113 Ljubljana (SLO) Tel. (61) 1883420 - Fax (61) 1883465
M BIKES & COMPANY LTD.	178, Marina Street, Pieta. MSD 08. (M) - Tel. (+356) 236 665 - Fax (+356) 239 368
TR METRO MOTORLU ARACLAR TICARET A.S.	Mihrabat Caddesi Akbeyosokak Yetimoglu Is Merkezi - 81640 - Kavacik-Istambul (TR) - Tel. (0216) 4251565 - Fax (0216) 3312606
CZ A. SPIRIT A.S.	Cernokostelecka 116 - 10000 Praha 10 (CZ) Tel. (02) 703049 - Fax. (02) 703158
IRL K.D.I. KAWASAKI DISTRIBUTOR IRL. LTD.	17 Wood Street - Dublin 8 (IRL) Tel. (1) 4756046 Fax. (1) 4756461
N MC TEMA A.S.	Kjørbekkdalen 6,3735 Skien, Norway (N) Tel. 35506780 Fax. 35506781

ELEKTRISCH SCHEMA - RS 50



LEGENDA ELEKTRISCH SCHEMA - RS 50

- 1) Dynamo
- 2) Bobine
- 3) Spanningsregelaar
- 4) Gelijkrichter
- 5) Accu
- 6) Startrelais
- 7) Achterste stoplichtschakelaar
- 8) Oliereservesensor
- 9) Thermistor koelvloeistoftemperatuur
- 10) Neutraalschakelaar sensor
- 11) Gloeilamp dimlicht
- 12) Richtingaanwijzer links achter
- 13) Achterlicht
- 14) Richtingaanwijzer rechts achter
- 15) Contactschakelaar
- 16) Rechter dimlichtschakelaar
- 17) Linker dimlichtschakelaar
- 18) Compleet dashboard
- 19) Meter koelvloeistoftemperatuur
- 20) Dashboardgloeilampen
- 21) Waarschuwinglampje linker richtingaanwijzer
- 22) Waarschuwinglampje grootlicht
- 23) Waarschuwinglampje dimlicht
- 24) Waarschuwinglampje oliereserve
- 25) Waarschuwinglampje neutraalstand
- 26) Waarschuwinglampje rechter richtingaanwijzer
- 27) Richtingaanwijzer rechts voor
- 28) Gloeilamp grootlicht
- 29) Voorste parkeerlicht
- 30) Richtingaanwijzer links voor
- 31) Claxon
- 32) Knipperlicht
- 33) Multi-stekker
- 34) Startmotor
- 35) Bougie

- 36) Voorste stoplichtschakelaar
- 37) Koplamp
- 38) Rechter dimlichtschakelaar met motorstopschakelaar (landen waar deze uitrusting is voorzien)
- 39) Rechter dimlichtschakelaar **ASD**

KLEUREN KABELS

- Ar** Oranje
Az Lichtblauw
B Blauw
Bl Wit
G Geel
Gr Grijs
M Bruin
N Zwart
R Rood
V Groen
Vi Paars

aprilia

VRAAG ALTIJD ORIGINELE ONDERDELEN

aprilia s.p.a. bedankt haar klanten voor de aanschaf van deze bromfiets:

- Laat geen olie, brandstof, vervuilende stoffen en onderdelen in het milieu terechtkomen.
- Laat de motor niet onnodig draaien.
- Veroorzaak geen geluidsoverlast.
- Heb eerbied voor de natuur.